

Vejledning

Styring af lys til boldbane

Vers. 14.18 -->

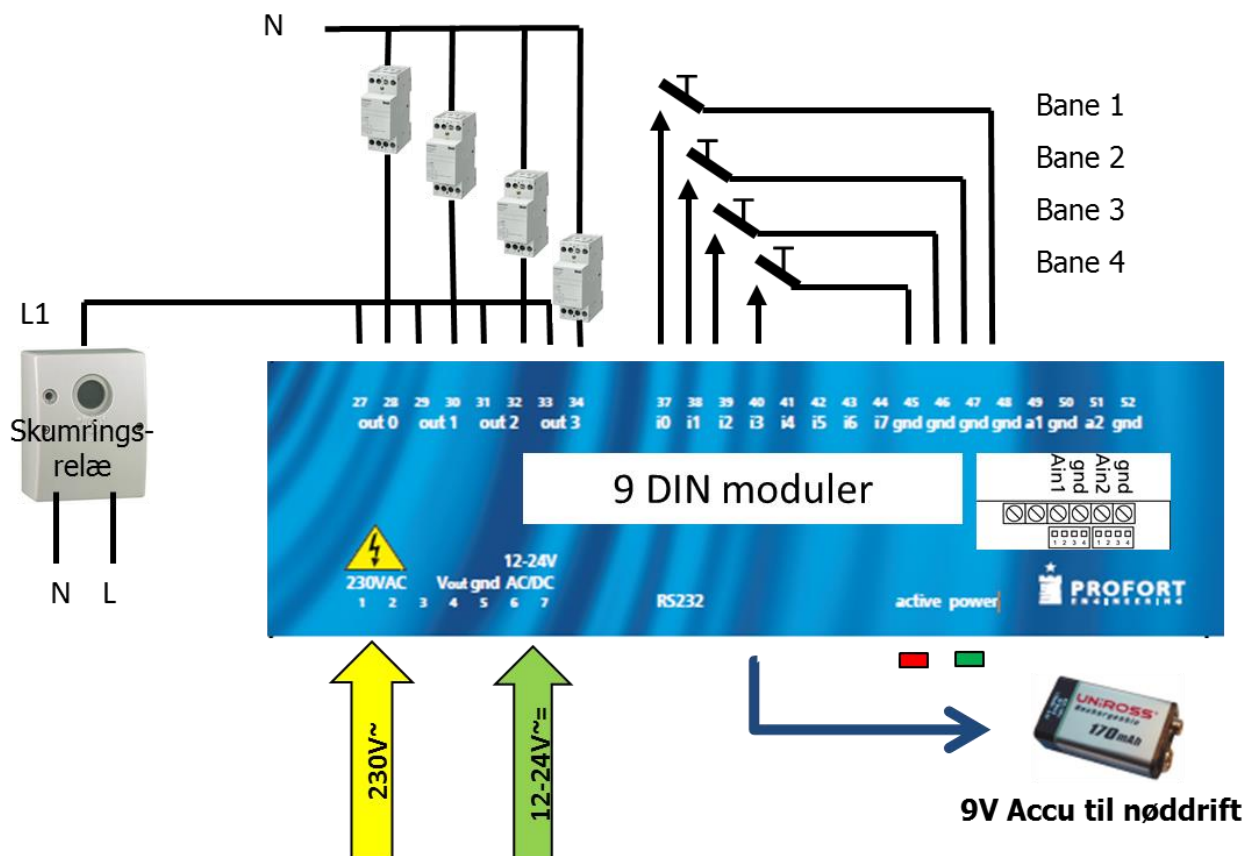
Styring af lys til boldbaner

Denne konfiguration giver følgende muligheder:

- Styrer op til 4 baner med sms/smart phone/opkald/kontakttryk
- Tillader tænding fx fra kl. 10:00 til kl. 23:15 så misbrug undgås.
- Automatisk slukning af alt lys hver aften fx kl. 23:00
- Mulighed for ekstra tændtid i 15 min. til oprydning
- Overordnet styring med et skumringsrelæ så unødigt forbrug undgås
- Alarm ved strømsvigt.
- Mulighed for individuel tænd- og sluktid pr. ugedag og specifik dato med kalender.

Af sikkerhedsgrunde anbefales det, at SIM-kortet opsættes med en personlig PIN-kode, i første omgang '1234'. Herved sikres, at uautoriserede personer med kendskab til Proforts produkter ikke kan styre enheden uden om de tilgængelige kommandoer.

Strømskema



Hvis der opsættes trykkontakter på de enkelte baner vil det være muligt at tænde og slukke banerne manuelt i tændingstiden.

Kodning med browser

Opret en profil på www.masterview.dk 'Setup'. Log ind med brugernavnet, vælg 'Styringsenheder' og 'Opret ny'. Vælg 'multiGuard DIN6 / DIN9', indtast enhedens mobilnr. og beskrivelse. Tryk: 'Gem og opret' og 'Gem og opret dataforbindelse'

Opsætning fra skabelon:

Klik på billedet af enheden og vælg 'Hent skabelon' --> 'Banelys'. Tryk: 'Hent' og 'Hent'.

Tilføj evt. alarmnumre under fanen: 'Opsætning' --> 'Modem' tilret evt. tænd- og sluktider i fanen 'Kalender'. Afslut med 'Gem & send'.

Manuel opsætning:

Fanen: 'Opsætning' --> 'Modtagere':

Indsæt enhedens eget mobilnummer og evt. en ID-tekst som sendes med i alle alarmer fra enheden. Sikkerheden øges ved valg af et personligt pasord så enheden alene kan betjenes med de makroer som er tilgængelige. Makroer aktiveres uden pasord.

Styringsenhed			
Pass	GSM nummer	Nyt Pass	ID
1234	1	1234	banelys

Indsæt evt. alarmnumre i zone 0, fx til modtagelse af alarm ved strømsvigt.

Modtager									
Telefonnummer	SMS	Tale	DTMF	Email	E-mail	Godkend	Sialp	Zone	Send
1	2	<input type="radio"/>	<input type="radio"/>	<input type="radio"/>	<input type="radio"/>	E-mail	<input type="radio"/>	<input type="radio"/>	0
2		<input type="radio"/>	<input type="radio"/>	<input type="radio"/>	<input type="radio"/>	F-mail	<input type="radio"/>	<input type="radio"/>	All

Fanen: 'Opsætning' --> 'Digitale indgange':

Kod evt. indgang 0 – 3 med kommando 'Bane 1 <J0>' – 'Bane 3<J3>' der skifter udgangen ved hvert tryk. Zone 1 sikrer, at der ikke samtidig bliver sendt en alarm ved hvert tryk.

Digitale indgange				
	Tekst når indgang brydes	Zone	Tekst når indgang sluttes	Zone
0			bane 1 <J0>	1
1			bane 2 <J1>	1
2			bane 3 <J2>	1
3			bane 4 <J3>	1

Fanen: 'Opsætning' --> 'Kalender'

Indkod følgende aktiviteter i kalenderen (husk, der må kun være én aktivitet i et givent minuttal):

1. kl. 10:00: Tilkobler zone 1 så eventuelle tændkontakter aktiveres og slutter udgang 4 (en logisk udgang som muliggør tænding, se 'Makroer')
2. kl. 23:00: sluk alt lys
3. kl. 23:14: Frakobler zone 1 så eventuelle tændkontakter deaktiveres og bryder udgang 4 (en logisk udgang som forhindrer tænding, se 'Makroer')
4. kl. 23:15: sluk alt lys igen

Kalender		
Dag	Tidspunkt	Kommandoer
Daglig	1000	on z1;s4
Daglig	2300	b0;b1;b2;b3
Daglig	2314	of z1;b4
Daglig	2315	b0;b1;b2;b3

Fanen: 'Opsætning' --> 'Makroer'

Opret makroer til tænding og slukning af lys på banerne.

'Makronavn': er valgfrit. Navnene vil optræde som knapper på app'en og vil også være den tekst der skal sendes i en sms for at aktivere makroen.

'Kommando' udføres når makroen aktiveres. Flere kommandoer adskilles af ';' (fx 'B0;B1;B2;B3' = BRYDER alle udgange i én makro) Funktionen 'S0&4' SLUTTER udgang 0 såfremt udgang 4 også er sluttet. Udgang 4-7 er logiske udgange som kan indgå i logikken til styringen. I kalenderen slutes udgang 4 kl. 10:00 og brydes kl. 23:14 hvilket betyder, at lyset ikke kan tænde mellem kl. 23:15 og 10:00.

Makroer	
Makronavn	Kommandoer
0 BANE1 TIL	S0&4
1 BANE2 TIL	S1&4
2 BANE3 TIL	S2&4
3 BANE4 TIL	S3&4
4 BANE1 FRA	B0
5 BANE2 FRA	B1
6 BANE3 FRA	B2
7 BANE4 FRA	B3
8 SLUK ALT	B0;B1;B2;B3

Tildel adgang til brugere via app'en:

Gå ind på www.multiguard.dk og registrer enheden med SIM-kortets mobilnr. Vælg en adgangskode (fx: '1234') og udfyld de øvrige oplysninger. Email bruges til at sende en evt. glemt adgangskode. Afslut med 'Registrer'.

Opret enheden (fx: Nr. 1) og udfyld beskrivelse, GSM-nummer og PIN-kode. Afslut med 'Gem'.

Brugernavn: 12345678
 Adgangskode: 1234
 Navn / firma: mit firma
 E-mail: min@email.dk
 Registrer
 Hjælp

Opret en operatør som kun får rettighed til at betjene enheden, ikke at foretage ændringer. Vælg et Operatørnavn, adgangskode og udfyld de øvrige oplysninger. Afslut med 'Opret'.

Velkommen LILLEBY
 (Administrator)
 Hjælp
 Rediger bruger
 Rediger operatører
 Log ud

Liste over operatører

Operatørnavn	Password	Navn/firma	E-mail	Mulighed for opsætning
<input checked="" type="radio"/> Bruger1	1234	Formand for fodbold	min@email.dk	<input type="checkbox"/>

Opret Slet Rediger

Tildel 'Bruger1' mulighed for at kommunikere med GSM-enheden når denne logger ind med brugernavn: 'Bruger1' og adgangskode '1234'. Bruger1 kan senere ændre adgangskoden efter eget ønske:

Liste over enheder

Nr	Beskrivelse	GSM/ID-nummer	Pinkode	Operator
<input type="radio"/> 1	Banelys Lilleby	12345678	1234	LILLEBY
<input type="radio"/> 2	Bruger1	12345678	1234	Bruger1

Betjening med sms:

Tekst i sms	Funktion
BANE1 TIL	Tænder lyset på bane 1
BANE2 TIL	Tænder lyset på bane 2
BANE3 TIL	Tænder lyset på bane 3
BANE4 TIL	Tænder lyset på bane 4
BANE1 FRA	Slukker lyset på bane 1
BANE2 FRA	Slukker lyset på bane 2

BANE3 FRA	Slukker lyset på bane 3
BANE4 FRA	Slukker lyset på bane 4
SLUK ALT	Slukker alle baner

Betjening med Proforts app:

Hent Proforts app i App Store eller Google Play. For Windows Mobile: log ind via browser på www.multiguard.dk

Log ind med operatør-brugernavn (fx Bruger1) og hent makroer. Tryk på den ønskede funktion.

