



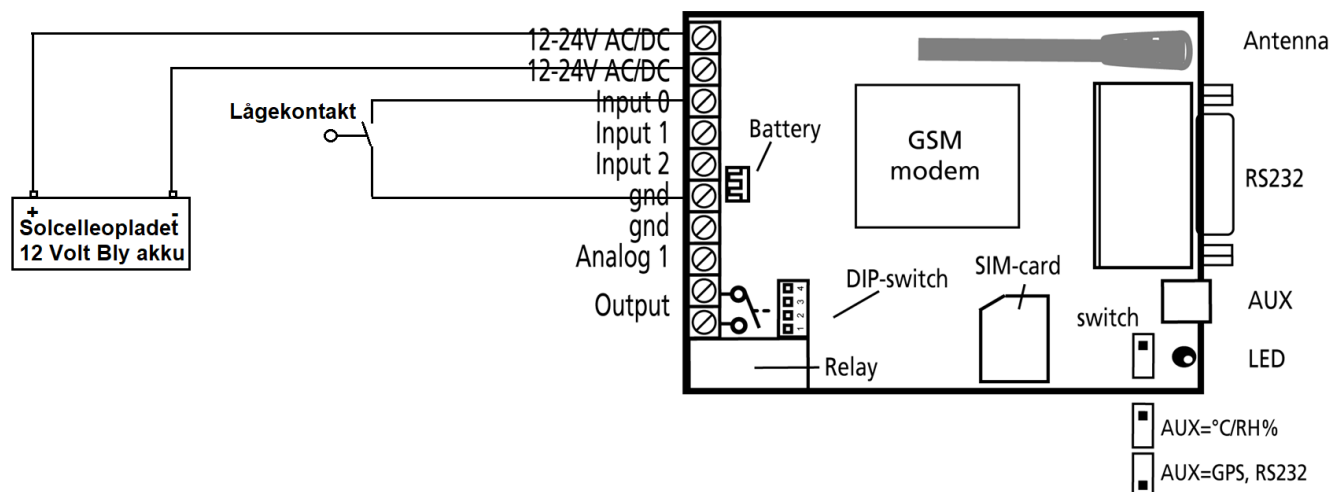
Vejledning

Overvågning af låge – vildt/hundeindhegning Installation og programmering af Profort GSM enheder

Fordele/funktionsbeskrivelse:

- Adgangsvejen til en hunde/vildt indhegning ønskes overvåget, således at låge/bom ikke utilsigtet står åben over længere tid.
- Lågen åbnes kortvarrig ved gennemgang. Der udløses ingen alarm inden for en programmeret tilladt åbne-tid.
- Ved SMART Phone betjening kan max åbne-tiden omstilles fra 20 sekunder til 40 sekunder ved Makroerne "VENTETID 20SEC" eller "VENTETID 40SEC".
- Hvis der fordres endnu længere åbningstid, kan overvågningsenheden midlertidig frakobles ved Makroen "FRAKOBL".
Enheden tilkobler automatisk igen efter ½ time, medmindre enheden forinden igen er tilkoblet ved Makroen "TILKOBL"

Principdiagram – her vist med 12 Volt accu. - solcelleopladet



Indhold

Fordele/funktionsbeskrivelse:	- 1 -
Principdiagram – her vist med 12 Volt accu. - solcelleopladet	- 1 -
Indhold.....	- 2 -
Stykliste:	- 2 -
Hvilke aktiviteter skal i spil?:	- 2 -
1. Programmering – Overvågning vildt_hundeindhegning.....	- 3 -
1.1 Faneblad Modtager	- 3 -
1.2 Faneblad Indgange	- 3 -
1.4 Faneblad Kalender	- 4 -
1.5 Faneblad Makroer	- 4 -
1.6 Faneblad Andet	- 5 -
2 Appen	- 6 -
2.1 Hent/installér Profort Classic-app til android (den med tårnet)	- 6 -
2.2 Installér Profort Classic app til iPhone eller Windows	- 6 -
2.3 Makroer på smartmobil	- 7 -
3. Ekstra funktionaliteter/muligheder	- 7 -

Stykliste:

Leverandør:	Solar:	Lemvigh Müller:	Andre grossister:
1 stk. multiguard DIN4	type 009012	5485452045	7885100157 009012
1 stk. Internt batteri *)	type 009010	5485452294	7885100199 009010
1 stk. 12/24 V AC/DC strømforsyning samt diverse installationsmateriel.			

Hvilke aktiviteter skal i spil?:

1. Have adgang til internet vha. PC. Evt. internet deling over Smart mobil
2. Web-programmering ved www.setup.masterview.dk eller PC software 5.01.26 +kabel 301055.
3. Hente app "Profort app Classic" til smartphone (den med tårnet). Se afsnit 2.
4. Denne vejledning er tilgængelig på vor hjemmeside ved:
"Overvågning af vildt_hundeindhegning"

1. Programmering – Overvågning vildt_hundeindhegning.

1.1 Faneblad **Modtager**

Styringsenheder

87654321 Vildt hegn

Styringsenhed

Pass	GSM nummer	Nyt Pass	ID	Send
1234	87654321	1234	VILDT HEGN BASKERWILDE	<input type="checkbox"/>

Modtager

Telefonnummer	SMS	Tale	DTMF	Email	E-mail	Godkend Sialp	Zone	Send
1 12345678	<input checked="" type="checkbox"/>	<input type="checkbox"/>	<input type="checkbox"/>	<input type="checkbox"/>	E-mail	<input type="checkbox"/>	0	<input type="checkbox"/>
2	<input checked="" type="checkbox"/>	<input type="checkbox"/>	<input type="checkbox"/>	<input type="checkbox"/>	E-mail	<input type="checkbox"/>	All	<input type="checkbox"/>
3	<input checked="" type="checkbox"/>	<input type="checkbox"/>	<input type="checkbox"/>	<input type="checkbox"/>	E-mail	<input type="checkbox"/>	All	<input type="checkbox"/>

- Enhedens eget mobiltelefonnummer (udført ved enhedens oprettelse)
- Indtast GSM tlf nummeret til Bruger, som enheden skal ringe op til ved alarmer.
- Sæt Zone 0, og kun alarmer til mobilnumre i Zone 0 udføres.

1.2 Faneblad **Indgange**

Digitale indgange

	Tekst når indgang brydes	Zone	Tekst når indgang sluttes	Zone	Filter	Send
0	LÅGE ÅBEN	0	LÅGE LUKKET	7	<input checked="" type="checkbox"/>	<input type="checkbox"/>
1					<input type="checkbox"/>	<input type="checkbox"/>
2					<input type="checkbox"/>	<input type="checkbox"/>
3					<input type="checkbox"/>	<input type="checkbox"/>

Opsætning

	Send	Send
Indgang 0 anvendes til fra-/tilkobling	<input type="checkbox"/> Send kun alarm hvis tekst er oprettet	<input type="checkbox"/> ID+Tekst
Indgang 1 anvendes som tæller	<input type="checkbox"/> Send kun alarm hvert 15. minut	<input type="checkbox"/>
Indgang 2 anvendes som pulstæller	<input type="checkbox"/> Aktivering af digitale indgange	<input type="checkbox"/> GND
Indgang 3 anvendes som tæller	<input type="checkbox"/>	<input type="checkbox"/>
Filtertid	<input type="checkbox"/> 20 sek.	<input type="checkbox"/>

- Programmér som anvist og sæt Zone til 0 og modtager(e) får SMS besked efter ventetiden.
- Programmér som anvist og sæt Zone til 7 og modtager(e) får SMS ingen beskeder.
- Aktiver Filter på indgangen
- Af vink **ID+Tekst**
- Der skal ikke indgives filtertid her, idet denne funktion udfyldes af Makro kommandoerne **VENTETID 20SEC** eller **VENTETID 40SEC**

1.4 Faneblad Kalender

Interval	Tidspunkt	Kommandoer	Send
Antal minutte	0030	ON;MA D0	<input type="checkbox"/>

- A. Indgiv 30 minutter og
- B. Programmér som anvist. Enheden går automatisk i ON mode efter 30 minutter. Endvidere afgives SMS besked hvis lågen alligevel er åben efter 30 minutter.

1.5 Faneblad Makroer

Makronavn	Kommandoer	IR	Send
0 A FRAKOBL	OF;T1	<input type="checkbox"/>	<input type="checkbox"/>
1 B TILKOBL	ON;MA D0	<input type="checkbox"/>	<input type="checkbox"/>
2 C VENTETID 20SEC	F2	<input type="checkbox"/>	<input type="checkbox"/>
3 D VENTETID 40SEC	F3	<input type="checkbox"/>	<input type="checkbox"/>
4 E LÅGESTATUS	MR D0	<input type="checkbox"/>	<input type="checkbox"/>

- A. Programmér makro nr 0 som anvist:
Ved aktivering frakobles enheden ved OF kommandoen og en Timer sættes i gang én gang. Ved timer udløb genaktiveres enheden.
- B. Programmér makro nr 1 som anvist:
Ved aktivering tilkobles enheden ved ON kommandoen.
Samtidig synkroniseres indgang 0 til at give alarm ifald lågen er åben.
- C. Programmér makro nr 2 som anvist:
Ved aktivering sættes filtertiden til 20 sekunder.
Lågen kan åbnes og lukkes uden at alarmen går.
- D. Programmér makro nr 3 som anvist:
Ved aktivering sættes filtertiden til 40 sekunder.
Lågen kan åbnes og lukkes uden at alarmen går.
- E. Programmér makro nr 4 som anvist:
Ved aktivering returneres lågens lukket/åben status.

Alle makroer kan sendes som rene SMS beskeder til enheden ved Makronavnene direkte. Anvendes ved alm. mobiltelefon

Alternativt anvend Profort appen ved fjernstyring. (Afsnit 2.3)

1.6 Faneblad **Andet**

GPRS					
Teleselskab	APN	APN bruger	APN kodeord	Brugernavn på internet	Send
Ikke på listen ▼	internet	APN bruger	APN kodeord	87654321	<input type="checkbox"/>

Opsætning		Send
Kvittering for kommando	<input checked="" type="checkbox"/>	<input type="checkbox"/>
Send også alarm via Kabel/internet	<input checked="" type="checkbox"/>	<input type="checkbox"/>
Send også sabotage- og strømalarm når enheden er frakoblet	<input type="checkbox"/>	<input type="checkbox"/>
Automatisk tilkobling efter frakobling (antal min.)	<input type="text"/>	<input type="checkbox"/>
Send power alarm	B <input style="border: 1px solid red;" type="text" value="Straks"/>	<input type="checkbox"/>
Aktivering af sirene ved alarm	<input type="text"/>	<input type="checkbox"/>
Opret ur i enhed	<input type="checkbox"/>	<input type="checkbox"/>

Standard tekster			
	Tekst	Zone	Send
Power failure	<input type="text" value="Power failure"/>	<input type="text"/>	<input type="checkbox"/>
Power ok	<input type="text" value="Power ok"/>	<input type="text"/>	<input type="checkbox"/>
Sabotage	<input type="text" value="Sabotage"/>	<input type="text"/>	<input type="checkbox"/>

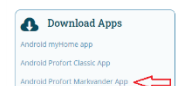
- A. Brugernavnet er allerede indgivet ved oprettelse af enhed, hvorfor der ikke skal udføres noget her.
- B. Vælg **Straks**, hvis der ønskes prompte melding på strømfejl (Kræver backup batteri på enheden).

Obs. Kan kun fungere ved ekstern konstant forsyning 12/24 V DC eller 12/24 V AC.!

2 Appen

2.1 Hent/installér Profort Classic-app til android (den med tårnet)

Hent med Android Smart telefon app på hjemmesiden: <https://profort.com/support/>



← Klik her

Følg herefter anvisninger på telefon

- Angiv Brugernavnet (sædvanligvis enhedens eget mobilnummer)
- Tryk bjælke på Smart telefon
- Angiv koden **1234**
- Hent makroer
- Vælg funktion i 2.3

2.2 Installér Profort Classic app til iPhone eller Windows

Gå til Browser og tast www.multiguard.dk/m

Følg herefter anvisninger på telefonen

- Angiv Brugernavnet (sædvanligvis enhedens eget mobilnummer N0 xxxxxxxx)
- Tryk bjælke på Smart telefon
- Angiv koden **1234**
- Hent makroer
- Vælg funktion i 2.3

2.3 Makroer på smartmobil



Tryk FRAKOBL og enheden afgiver ikke alarmer indenfor ½ time.

Tryk TILKOBL og enheden afgiver alarm ved åben låge.

Tryk VENTETID 20SEC og en kortvarig åbning giver ikke alarm.

Tryk VENTETID 40SEC og en længere åbning giver ikke alarm.

Tryk LÅGESTATUS og en lågen melder tilbage lukket eller åben.

Hent makroer skal kun aktiveres én gang efter programændring eller nylig indhentning af app.

Info felt. Her vist efter tryk på LÅGESTATUS

3. Ekstra funktionaliteter/muligheder

- Vagtplan v. omskift af tilknyttede brugere

Samlet kontrol af flere overvågede anlæg på web platformen CAM

<https://setup.masterview.dk> *)

- Noter og dokumentationsfelter (Service planer/el-diagrammer, mv.)

Note *): Fordrer anvendelse af Profort SIM kort!

-eller tilkøb af CAM licens på ikke Profort SIM kort

Go fornøjelse og tak fordi du valgte Profort

Egne noter: