



multiGuard Remote IO er som standard sat op til at kunne styre luft/luft varmepumper sammen med Profort myHome app., Download derfor app. til telefonen.



Herefter følger man blot vedlagte vejledning.



Ønsker man ikke at benytte multiGuard Remote IO til styring af luft/luft varmepumper, skal man først sende instruktionen '1234 P! A' til enheden. Herefter følger man blot vejledningen nedenfor.

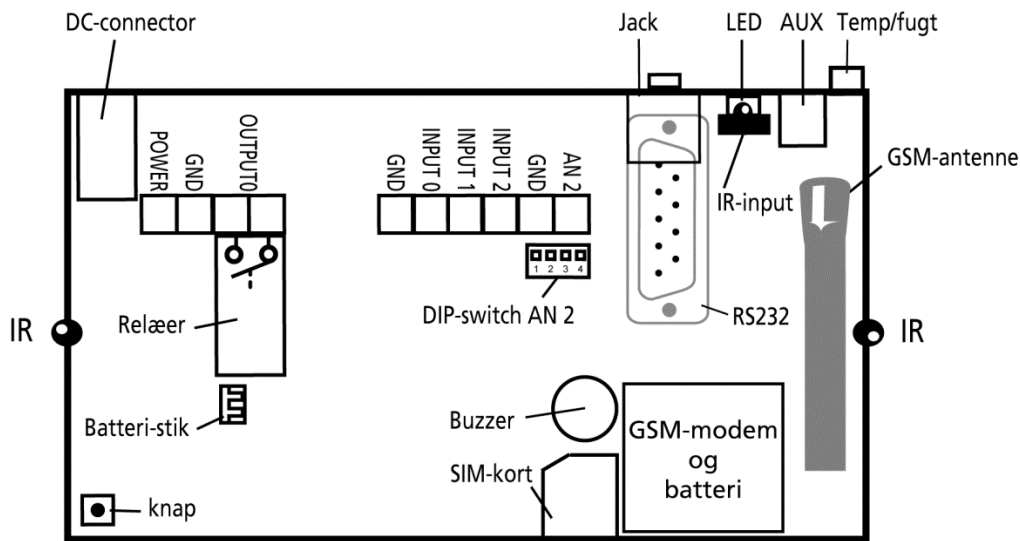
Ønsker man efterfølgende alligevel at benytte multiGuard Remote IO til styring af luft/luft varmepumper, sendes instruktionen '1234 EP 1' til enheden.

Montering

1. Klargør et SIM-kort i en alm. mobiltelefon, så pinkoden er 1234 eller deaktiveret og afprøv om der kan sendes og modtages sms'er. Monter kortet i enheden. Enheden har nu 1234 som password eller kører uden password. Kortet vendes som vist nedenfor i billedet.
 2. Tilslut indgange, udgang og strømkabel
 3. Tilslut strømmen. Først lyser dioden fast og efter maks. 1 min. blinker dioden ca. hvert 2. sek., og enheden er klar.
 4. Tilslut genopladeligt 3,6 V Li-ion batteri.
-



multiGuard Remote IO indvendig



DIP-switch for analog indgang

1 ON:	0-10 VDC
2 ON:	0/4-20 mA
3 ON:	PT-100
4 ON:	Profort-prober
Alle OFF:	digital indgang

Spænding på ind- og udgange

Udgang:	AC maks. 230 VAC, 6A
	DC maks. 30 VDC, 6A
Indgange, digital:	maks. 24 VDC
	maks. strøm 2 mA
Indgang, analog:	maks. 0-10 VDC
	Påtryk kun spænding, når DIP-switch 1 er on, og 2-4 er off

Opsætning med browser via internettet



1. Åben en browser på din PC , tablet eller smart phone.
2. Skriv www.masterview.dk og vælg 'setup' (eller login via www.profort.dk). Log ind på portalen eller opret dig som ny bruger. Der kan tilknyttes et ubegrænset antal enheder til hver bruger og flere brugere kan tilknytte de samme enheder.
3. Opret en ny enhed i listen og vælg multiGuard remote IO som enhed. Når du trykker på GEM sender portalen en sms til enheden der knytter den til Proforts server via GPRS/Internet på SIM-kortet. Al yderligere kommunikation foregår her efter som data.
4. Udfyld de nødvendige oplysninger og tryk på 'gem og send'
5. Enheden er nu klar til drift.



Opsætning med sms



1234 = password, 0 = nul, mellemrum tæller som et tegn og er derfor vigtige

Kun indbrudsalarm:

Modtagere		
Opret nr. 1, nr. 2 osv	1234 N1 11111111 1234 N2 22222222	Opretter modtager 1 og 2 til at modtage sms på telefonnummer 11 11 11 11 og 22 22 22 22 . I alt 25 modtagere.
Tekst på indgange Opret	1234 A2 Z1 INDBRUD	INDBRUD i zone 1 som tekst på indgang 2 ved åben/bryde.
Aktiver udgang:	1234 G5	Aktiverer eventuel sirene i 2 min.
Reduceret alarm	1234 DM	Sender kun alarm hvert 15. min fra føler ved konstant bevægelse
Makro til fra- og tilkobling	1234 R8 TIL <ON> 1234 R9 FRA <OF Z1>	Tilkobler alarmer med TIL som tekst i en sms Frakobler indbrudsalarm med FRA som tekst i en sms

Kun varmestyring af radiatorer

Modtagere		
Opret nr. 1, nr. 2 osv	1234 01 11111111 1234 02 22222222	Opretter modtager 1 og 2 til at modtage sms på telefonnummer 11 11 11 11 og 22 22 22 22 i zone 0. I alt 25 modtagere.
Opret analog indgang	1234 V3 S 0 0	Konfigurer analog 3 til temperaturmåling
	1234 V3 A FROST <S0>	Send temperaturalarm ved risiko for frost
	1234 V3 L Z7 TEMP <S0>	Tænd radiatorer.
	1234 V3 B Z7 TEMP <B0>	Sluk radiatorer
Makro til styring af temperaturen	1234 M8 KOMFORT <V3 M 5 30>	Sætter styretemperaturen til 30 ° C når sms KOMFORT modtages
	1234 M9 FROSTFRI <V3 M 5 10>	Sætter styretemperaturen til 10 ° C når sms FROSTFRI modtages Alarmtemperaturen sættes til 5 ° C
Makro til aflæsning af temperatur og fugt	1234 M0 STATUS <V3 R;V0 R>	Returnerer temperatur og fugt når sms STATUS modtages.



Styring med sms

Til- og frakoble enheden	TIL	GSM-enhed tilkobles, diode blinker sløvt hvert 2. sek.
	FRA	GSM-enhed frakobles, diode blinker kort hvert 2. sek.
Hent	1234 OK	Henter oplysninger om GSM-sendestyrke og batteriniveau Eksempel: OK>>OK SQ: xx% BAT: yyV xx = sendestyrken i procent. 25 % er mindste acceptable værdi yy = batteristatus
	STATUS	Henter temperatur og fugt
Temperaturstyring	KOMFORT	Sætter styretemperatur til 30 ° C
	FROSTFRI	Sætter styretemperatur til 10 ° C

Øvrig styring

Enheden kan desuden styres ved hjælp af pc-programmet, og alle funktioner kan kontrolleres direkte på internettet.

Nederst på printet er en knap med følgende 4 funktioner.

1. Holdes knap nede samtidig med, at forsyningen tilsluttes, høres et "bip" efter 7 sek. Herved sættes enhed til fabriksindstillinger.
2. Holdes knap nede i normaldrift, høres et "bip" efter 7 sek. Slippes knap umiddelbart herefter, udføres makro 1. Er der ikke gemt en funktion bag makro1, sker der ingenting.
3. Holdes knap fortsat nede efter 7 sek., vil der komme yderligere et "bip" efter 14 sek. Herved aktiveres sabotage.

Se mere i manualen eller log på til internethåndtering via www.profort.dk