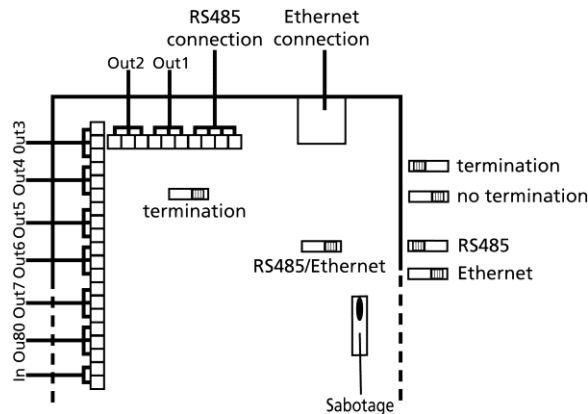


I/O interface

Relæ udvidelsesmodul til Piccolo

Funktion

I/O interface er et udvidelsesmodul til Piccolo objektsikringsanlæg. Enheden indeholder 8 udgangsrelæer og 1 indgangsrelæ. De 8 udgangsrelæer kan aktiveres ved alarm fra Piccolo anlægget og der kan genereres et input til Piccolo ved kortslutning af indgangsrelæet.

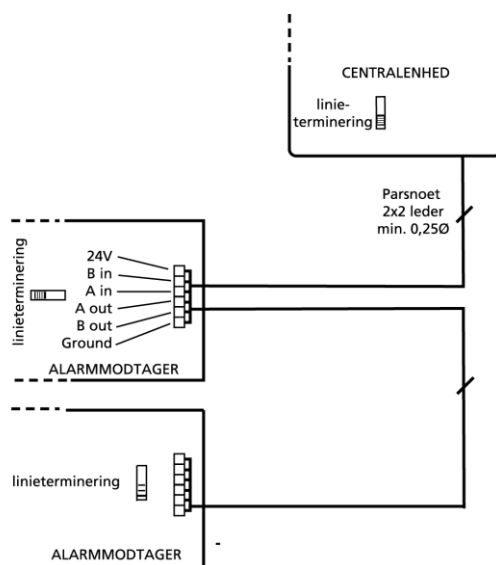


I/O interface monteres på Piccolo netværket.

Installation:

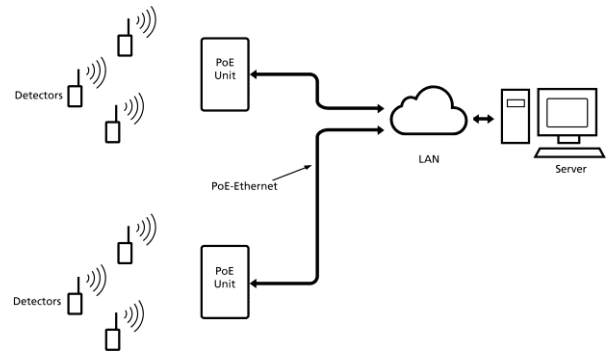
I/O interface fås i 2 udgaver: RS485 og RS485/PoE. Monteres på Piccolo RS485 netværk ellersom PoE på samme måde som Piccolo alarmmodtager.

Piccolo RS485 netværk:



Bemærk at den enhed der er længst ude på netværket samt centralenheden, skal linietermineres.

Ethernet og Ethernet POE netværk:



Benyttes Ethernet POE, bliver PoE enheden forsynet via Ethernet. Benyttes et normalt Ethernet, skal enheden spændingsforsynes lokalt med 12-24VDC.

Benyttes Ethernet konfiguration, skal line termination ikke benyttes.

Service og vedligeholdelse:

Hver 6. måned bør det undersøges, om enheden kan aktiveres. Dette gøres ved at genererer en alarm fra Piccolo og iagttag at relæ-udgange ændres, aktivering af sabotage og iagttag at alarm kommer i Piccolo samt aktivering af indgangen og iagttag at alarm f.eks. nulstilles.

Specifikationer:

Størrelse:	150 x 120 x 45 mm
Vægt:	300 g
Spændingsforsyning:	24VDC (18-28VDC)
Strømforbrug:	Max. 75mA
Temperatur:	±10° - +55° Celsius.

Dele og tilbehør:

RS485, Relæ interface 8+1	Profort nr. 004825
PoE, Relæ interface 8+1	Profort nr. 004830