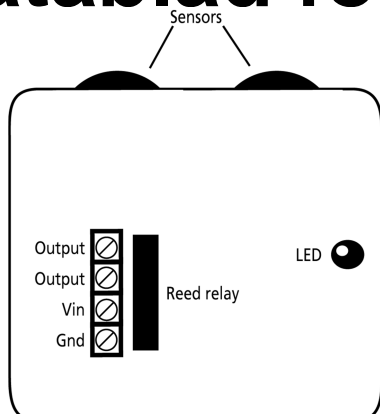


Datablad for Skybrud, alarm



BESKRIVELSE

Skybrud, alarm er beregnet til at opdage tilstedeværelsen af vand på vandrette eller let skrånende gulvflader og til at sende et galvanisk adskilt relæsignal til f.eks. en multiGuard alarmsender.

- **Output** er relæsignal og begge terminaler forbindes til en indgang på f.eks. en multiGuard
- **Vin** forbindes til 8-24VDC forsyning
- **Gnd** forbindes til stel

Kontaktstatus på output: Ingen vand: Sluttet
Vand: Brudt

LED: Blinker
LED: Konstant lys

Reed switch er i normaltilstand (tørt) sluttet. Når enheden registrerer vand imellem polerne, vil reed switch bryde i mindst 10 sekunder. Så længe, der registreres vand imellem polerne, vil reed switch være brudt.

Er polerne konstant under vand, vil enheden måle blot hvert 10. minut. Derfor vil der være op til 10 minutters forsinkelse på registrering af tør tilstand

Efter installation bør funktionen testes med en fugtig svamp eller køkkenrulle imellem polerne, og bør derudover efterses ½ årligt. Ved korrosion eller beskadigelse af polerne skal enheden udskiftes.

SPECIFIKATIONER

Forsyning: 8-24VDC, $\pm 10\%$ min. 10 mA

Temperatur

Installation: $\pm 40-65$ °C

For korrekt måling: 0-65 °C

Lager: $\pm 40-65$ °C

Kontakt:

Kontaktmodstand: 100 m Ω

Max. Spænding: 200 VDC

Max. strøm: 500 mA

Max. Kontaktenergi: 10W

Størrelse: 105x65x43mm

Vægt: 125 g

Bemærk: Skybrud, alarm bør ikke være konstant under vand, men har den været længe under vand, bør enheden tilses for inspektion af polerne. Polerne skal rengøres og aftørres. Ved korrosion eller beskadigelse af polerne skal enheden udskiftes.