

Piccolo®

Montering af Alarmodtager

Vejledning

Funktion

Alarmodtageren modtager alarmsignaler fra trådløse detektorer.

Afhængig af indretning og størrelse kan der monteres en eller flere alarmodtagere i et lokale.

Alarmodtageren kan forbindes i et lukket netværk via RS485 eller i et Ethernet. Hvis RS485 benyttes, spændingsforsynes alarmodtagerne via RS485 nettet og der er dermed risiko for DC-spændingstab på lange netværk, hvilket betinger hver enkelt alarmodtagers placering. Mange alarmodtagere i netværkets yderområder kan medføre for lav spænding. Hvis det er tilfældet, skal alarmodtager spændingsforsynes lokalt med 12-24VDC.

Hvis Ethernet benyttes skal man benytte et lukket netværk udelukkende til Piccolo.

Installation

Alarmodtageren skal placeres centralt mellem de detektorer, som er længst væk fra denne.

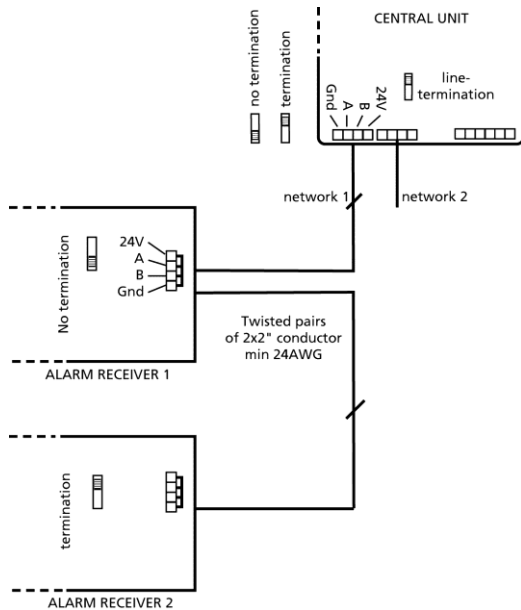
1. Skru alarmodtageren fast på en væg.
Bør anbringes lodret og højt (mindst 2 m)
og med kabeltilslutningerne opad.

Bemærk:

- Monter ikke alarmodtageren bag metal eller armeret beton, massiv sten eller granit, da dette reducerer rækkevidden væsentligt.
- Erfaring viser, at en afstand på blot 30 cm mellem alarmodtager og metal eller beton øger rækkevidden væsentligt.
- Spændingen til hver enkelt alarmodtager skal være mindst 7V DC. Ved spændingstab under dette niveau, afsendes en strømforsyningsalarm til PC.



Forbindelse til RS 485 netværk & linieterminering

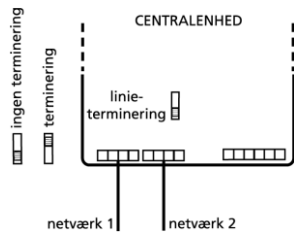


Krav til kabler:

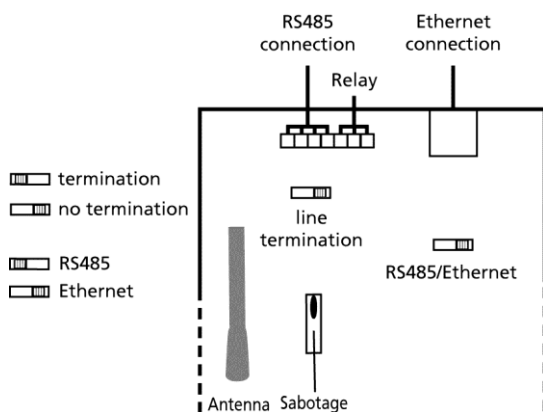
Kabel på netværket fra PC til linieadapter:
Parsnoet 2x2 leder, minimum 0,25 Ø.

Linieterminering:

Der skal linietermineres på centralenheden, hvis kun det ene netværk benyttes. Ellers foretages linietermineringen på den enhed, der er længst ude på netværket.

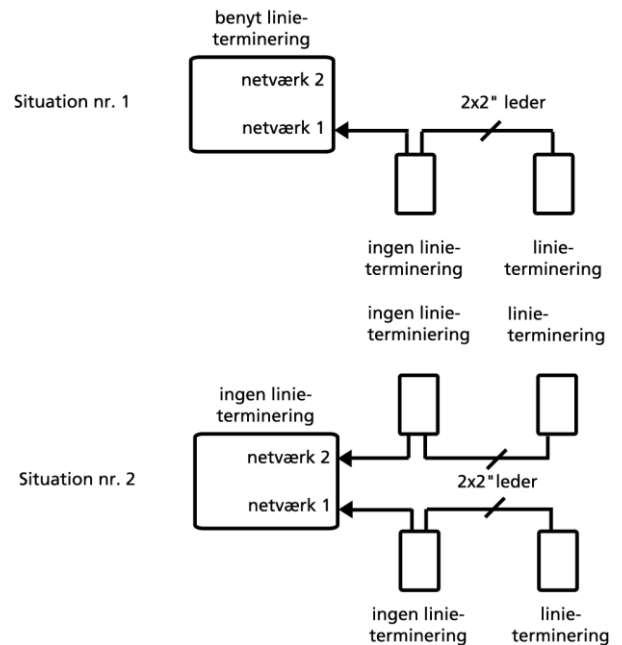


Linieterminering på centralenhed

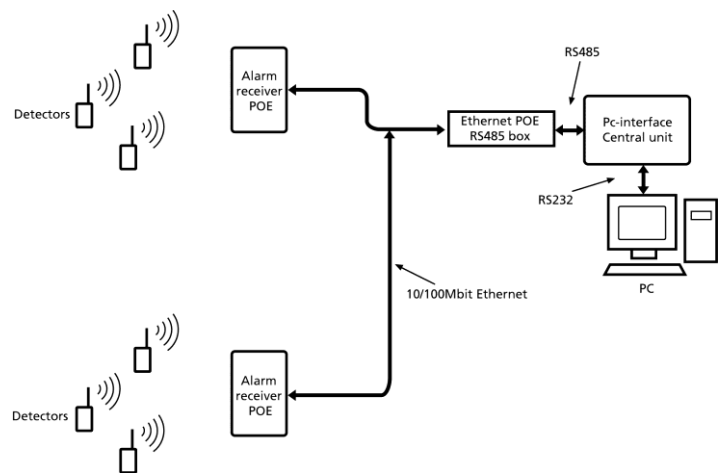


Linieterminering og RS485/Ethernet på alarmmodtagere

Sådan benyttes linieterminering:



Forbindelse til Ethernet og Ethernet POE



Benyttes Ethernet POE, spændingsforsynes alarmmodtagerne via Ethernet. Benyttes et alm. Ethernet skal alarmmodtagerne spændingsforsynes lokalt med 12-24VDC.