



# Vejledning

## Temperatur overvågning kapel

### Fordele/funktionsbeskrivelse:

- Et ligkapel ønskes overvåget mht. rum-temperatur
- Efter start af køleaggregat, gives efter ½ time, melding om opnået temperatur til relevant personale.
- Overvågning af temperatur gennem flere døgn ved WEB portalen "MAP"
  - Funktionen er direkte tilgængelig ved anvendelse af vedlagt Profort SIM kort
- Temperatur overvågning stoppes automatisk efter ophørt køleperiode.
- Fjernaflæsning af temperatur ved Makro forespørgsel
- Mulighed for historiske visninger af driftsforløb f.eks. hede sommerdage



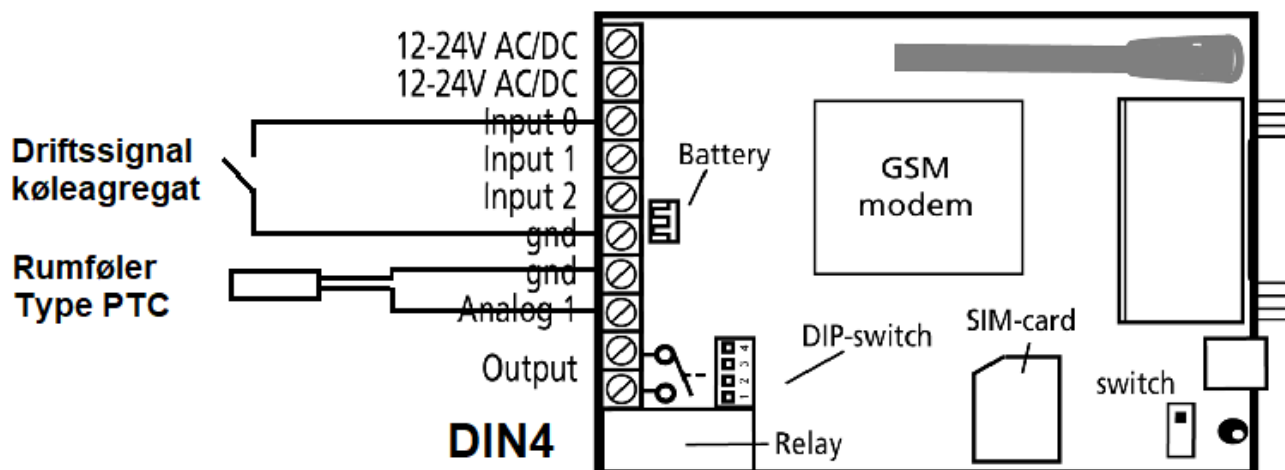
## Indhold

Fordele/funktionsbeskrivelse: .....	- 1 -
Principdiagram – Alarmenhed .....	- 2 -
Funktionsprincip: .....	- 2 -
Stykliste: .....	- 3 -
1. Programmering af Profort GSM enhed .....	- 3 -
1.1 Faneblad <b>Opret enhed</b> .....	- 3 -
1.2 Faneblad <b>Modtager</b> .....	- 4 -
1.3 Faneblad <b>Indgange</b> .....	- 4 -
1.4 Faneblad <b>Analoge indgange</b> .....	- 5 -
1.5 Faneblad <b>Kalender</b> .....	- 5 -
1.6 Faneblad <b>Makroer</b> .....	- 6 -
1.7 Faneblad <b>Andet</b> .....	- 6 -
2. Betjening af Makro .....	- 6 -

## Hvilke aktivister skal i spil?:

1. Have adgang til internet vha. PC. Evt. internet deling over smartmobil
2. Web-programmering ved <https://masterview.dk/>
3. Arrangere MAP app'en til Smartphone Android eller i-Phone telefoner
4. Denne vejledning er tilgængelig på vor hjemmeside ved:  
"Temperatur overvågning kapel"

## Principdiagram – Alarmenhed



## Funktionsprincip:

1. **Indgang 0:** Driftssignal fra køleaggregat. Efter aktivering aflæses rumtemperatur efter 30 minutter og sendes til valgt personel som SMS &/eller E-mail
2. **Analog indgang 1:** Rum føler tilsluttet (PTC type 007995)  
Husk at stille DIP-Switch 4 i ON position
3. **Øvrige indgange:** Disponible

## Stykliste:

Leverandør →	Solar:	Lemvigh Müller: Andre grossister:
1 stk. multiGuard DIN4 type 009012	5485452045	7885100157 009012
*1 stk. Ekstern antenne stavtype		
	369003 5485452605	0426450056 369003
eller		
1 stk. multiGuard DIN4 4G type 009017	xxxxxxxxxx	7885154653 009017
*1 stk. Eks. antenne disk disk-type		
	369007 5485452320	7887100087 369007
1 stk. Internt batteri 3,6 V type 009010	5485452294	7885100199 009010
1 stk. Temperatur føler PTC type 007995	5485452126	7885100186 007995

Alternativ for mobil køleanlæg: inkl. temperaturføler & batteri				
1 stk. multiGuard Remote IO type 009320	5485452896	7812151535	009320	
*1 stk. Ekstern antenne stavtype	369003 5485452605	0426450056	369003	

\*) Eksterne antenner skal anvendes ved utilstrækkelig GSM kommunikation.

## 1. Programmering af Profort GSM enhed

### 1.1 Faneblad **Opret enhed**

Log på <https://masterview.dk/>

→ Klik på **Setup**

Søg på navn ...

Enheder

+ Opret enhed A

Udfyld information

Enhed

Mobilnummer B 98765432 Adgangskode C 1234 Navn C Kapel Model D multiGuard DIN4

Mobil data E

Benyttes kun hvis APN er forskellig fra "Internet".

Teleselskab F ikke på listen APN G APN bruger H APN adgangskode H

Tilbage

Gem og send I

- Klik på **Opret enhed**
- Enhedens eget mobiltelefonnummer
- Indgiv evt. en ID tekst
- Ændre evt. **Model**
- Tryk Mobil data, hvis SIM kortets APN er forskellig fra "INTERNET"
- Fin operatøren på listen, hvis findes
- Indgiv pågældende operatørs APN
- Indgiv APN bruger & APN adgangskode, hvis påkrævet
- Tryk **Gem og send**

## 1.2 Faneblad Modtager

#	Kontakt info	Kontakttype fra enhed	Godkend	Zone	Send
1	23456781	SMS	<input type="checkbox"/>	Alle	<input type="checkbox"/>
2	Mobilnummer	Benyttes ikke	<input type="checkbox"/>	Alle	<input type="checkbox"/>
3	...	...	<input type="checkbox"/>	Alle	<input type="checkbox"/>

**Opsætning**

Send besked til modtagere ved fra-/tilkobling:  Nej

Antal sekunder inden talebesked/DTMF-toner afspilles:  2 sek.

Rækkefølge af modtager:  Standard rækkefølge

Send alarm til brugeren, der senest har kontakttet enheden:  Nej

**C** Gem og send

- Indtast GSM tlf nummeret til den person, som enheden skal ringe op til ved alarmer.
- Vælg SMS som alarmtype
- Tryk **GEM & Send** for programoverførsel

## 1.3 Faneblad Indgange

#	Tekst når indgang brydes	Zone	Tekst når indgang sluttes	Zone	Filter	Send
0	<OF Z1> KØLEANLÆG SLUKKET	0	<OF Z1;T1> KØLEANLÆG IDRIFTSAT	0	<input type="checkbox"/>	<input type="checkbox"/>
1		0		0	<input type="checkbox"/>	<input type="checkbox"/>
2		0		0	<input type="checkbox"/>	<input type="checkbox"/>
3		0		0	<input type="checkbox"/>	<input type="checkbox"/>
4		0		0	<input type="checkbox"/>	<input type="checkbox"/>
5		0		0	<input type="checkbox"/>	<input type="checkbox"/>
6		0		0	<input type="checkbox"/>	<input type="checkbox"/>
7		0		0	<input type="checkbox"/>	<input type="checkbox"/>

**Opsætning**

Send kun alarm hvis tekst er oprettet:  Tekst **C**

**D** Gem og send

- Programmér indgang 0 bryde som anvist  
-Zone 1 sættes "OF" og dermed ingen alarm uanset ændringer i rumtemperaturer
- Programmér indgang 0 slutte som anvist  
-Enhedens interne timer "T" aktiveres og sættes til at "køre" en gang ved T1  
Herefter udmåles en tid på 30 minutter inden rumtemperatur præsenteres i en SMS.  
I fald temperaturen ikke er tilstrækkelig bør omstændigheden undersøges nærmere.
- Vælg "Tekst"
- Tryk **GEM & Send** for programoverførsel

## 1.4 Faneblad **Analoge indgange**

Analoge indgange

Åbn analog indgang 1

Type  
Profort PTC A

Måleområde ?  
Min: -132 Max: 63

Lav tekst ? Mellem tekst ? Høj tekst ?  
OK Temperatur Kritisk temperatur Høj temperatur

Skala min: -132 Punkt 1: 4 Punkt 2: 8 Skala max: 63

Mere  
Zoner Filter Stigende eller falende værdi i % Måleenhed

Zone for lav tekst: 1 E Zone for mellem tekst: 1 E Zone for høj tekst: 1 E

F Gem og send

- Vælg analog indgang 1 (analog indgang 3 for Remote IO) og vælg Profort føler type PTC
- Skriv tekster for alle temperatur stadier
- Vælg laveste normale temperatur grænse
- Vælg varsels-temperaturgrænse (bemærk minimum 2 incrementer i forskel Punkt 1-Punkt 2)
- Vælg Zone 1 for alle niveauer
- Tryk **GEM & Send** for programoverførsel

## 1.5 Faneblad **Kalender**

Setup

Kalender

august 2022

Interval: Minutter A Tidspunkt: 0030 B Kommando(er): ON/MA A1 C

D Gem og send

- Vælg Minutter i "Interval"
- Indgiv 0030 for 30 minutter (kan ændres efter behov ud fra lokale forhold)
- Skriv som anvist  
- efter 30 minutter sættes enheden igen aktiv ved "ON" og sender samtidig temperaturværdien for analog indgang 1 (Rumtemperaturen i kapellet)
- Tryk **Gem og send** for programoverførsel til enhed

## 1.6 Faneblad Makroer

#	Makro navn	Kommando(er)	Send
0	TEMP	MA A1	<input type="checkbox"/>
1			<input type="checkbox"/>

**C** Gem og send

- Skriv TEMP som makronavn for visning af rumtemperatur i kapellet.
- Indgiv kommandoen som anvist MA A1 eller MA A3 hvis Remote IO er anvendt
- Tryk Gem og send for programoverførsel til enhed

## 1.7 Faneblad Andet

Tekst	Zone	Send
Power failure	0	<input type="checkbox"/>
Power ok	0	<input type="checkbox"/>
Sabotage	0	<input type="checkbox"/>
<b>Opsætning</b>		
Kvittering for kommando	Ja	<input type="checkbox"/>
Send også alarm via Kabel/internet	Ja	<input type="checkbox"/>
Send også sabotage- og strømalarm når enheden er frakoblet	Nej	<input type="checkbox"/>
Automatisk tilkobling efter frakobling (antal min.)	Nej	<input type="checkbox"/>
Send power alarm	Straks	<input type="checkbox"/>
Aktivering af sirene ved alarm	Nej	<input type="checkbox"/>

**B** Gem og send

- Vælg Straks og der alarmeres straks POWER FAILURE ved strømfejl. (Husk at tilkøbe batteri for DIN4's vedkommende. - Remote IO leveres med batteri)
- Tryk Gem og send for programoverførsel til enhed

## 2. Betjening af Makro

Makroen kan sendes som ren SMS besked til enheden ved makronavnet "TEMP" direkte. Anvendes ved alm. mobiltelefon

Alternativt anvend Profort **MAP** appen ved fjernstyring. Se vejledningen: "Online Web platform MAP"

Profort tager forbehold for ændringer.

Go fornøjelse og tak for du valgte Profort