



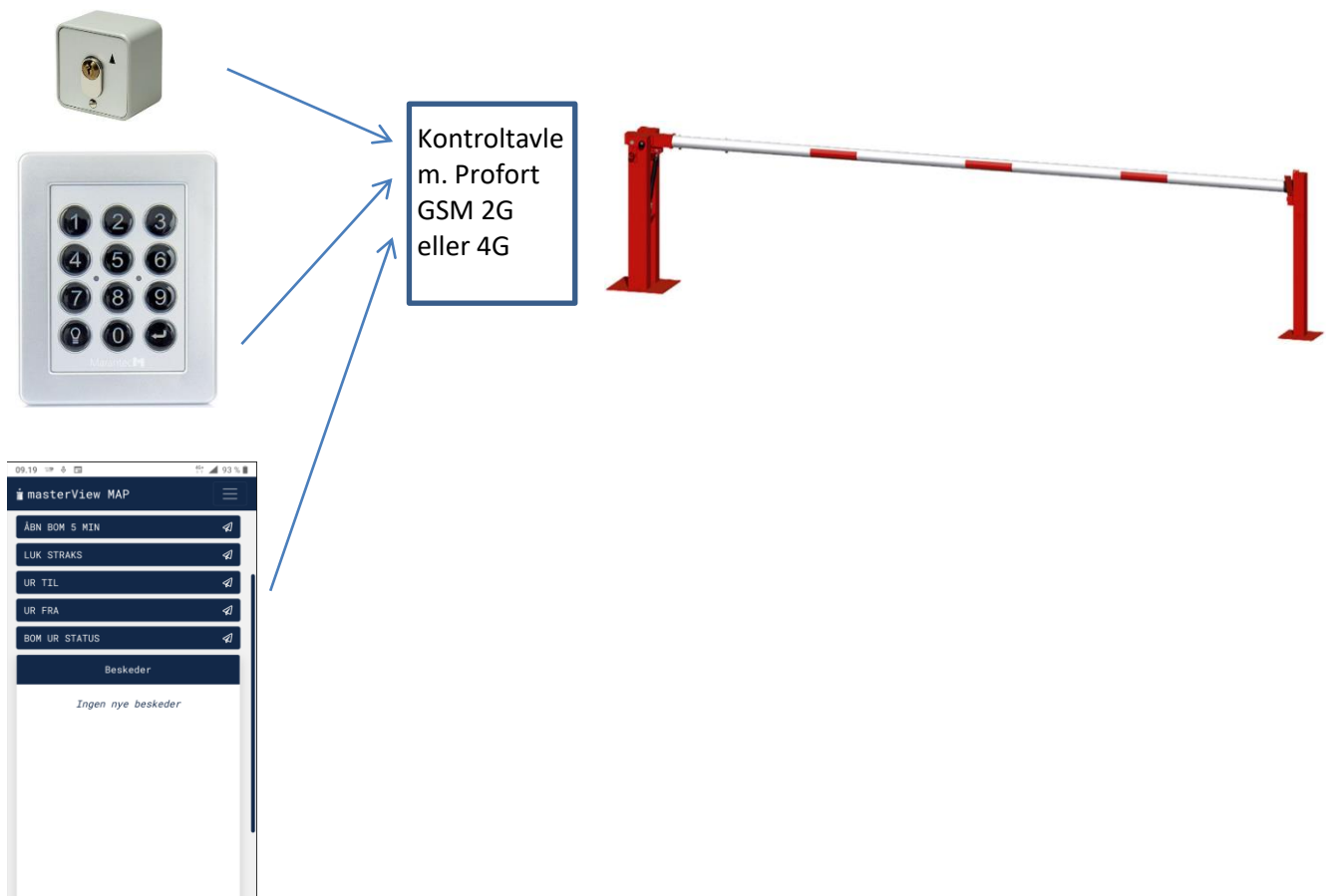
## Vejledning

### Bomkontrol m. kalender, nøgle aktivering, kodetastatur eller Smart mobil app (MAP). Installation og programmering af Profort enhed

#### Fordele/funktionsbeskrivelse:

- En elektrisk betjent bom kan åbnes enten lokal på nøgleafbryder, over kodetastatur eller ved Smartmobil app.
- Bommen lukker automatisk efter 5 minutter.
- Automatisk åbner/lukker på fast valgte dage og tidspunkter.
- Alarmering på uautoriseret åbning af bom.

#### Principdiagram 1 – Bom kontrol



## Indhold

Fordele/funktionsbeskrivelse: .....	1
Principdiagram 1 – Bom kontrol .....	1
Indhold.....	2
Stykliste: .....	2
Hvilke aktiviteter skal i spil?: .....	2
Principdiagram 2 – Styringsautomatik vha Profort multiGuard enhed.....	3
Funktionsprincip elkredsskemaer: .....	3
3. Programmering – Bomkontrol.....	4
3.1 Faneblad <b>Modtager</b> .....	4
3.2 Faneblad <b>Indgange</b> .....	4
3.3 Faneblad <b>Kalender</b> .....	5
3.5 Faneblad <b>Makroer</b> .....	5
3.6 Faneblad <b>Andet</b> .....	6
4.3 Makroer på smartmobil (MAP).....	7
6. Ekstra funktionaliteter/muligheder .....	7
Egne noter:.....	7

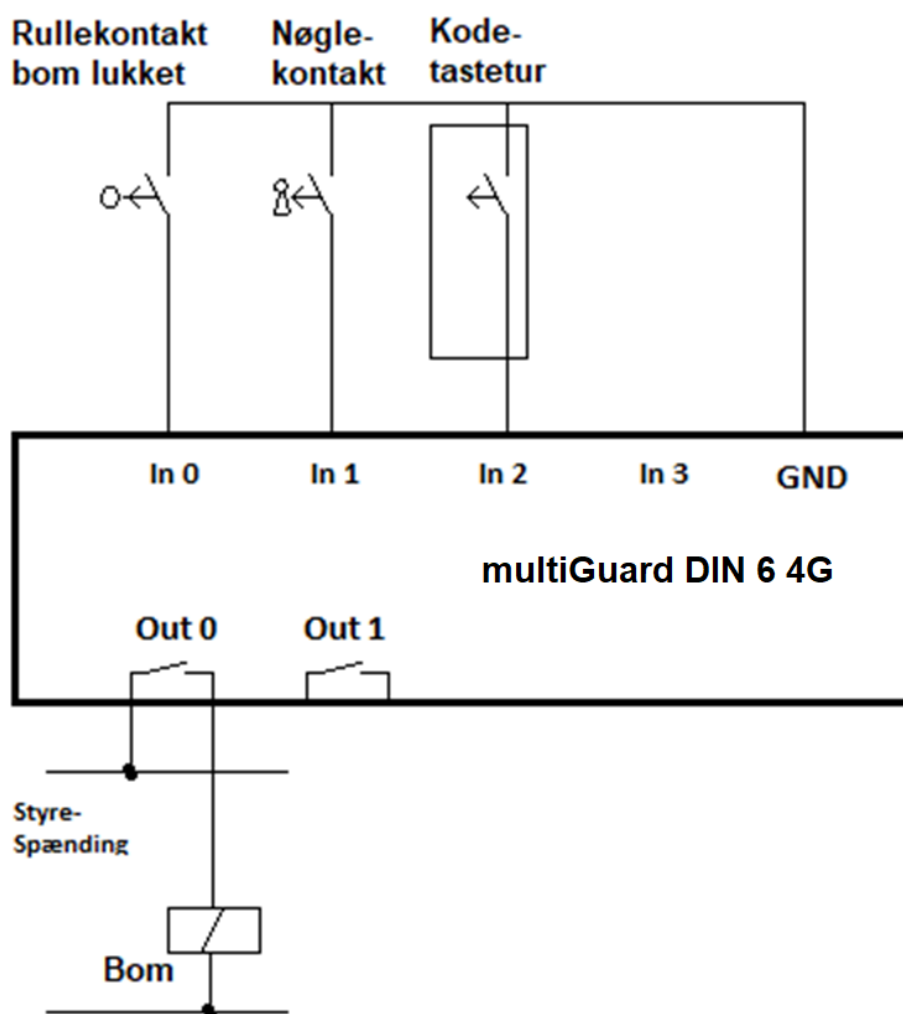
## Stykliste:

Leverandør: grossister:	Solar:	Lemvigh Müller: Andre
1 stk. multiguard DIN4 type 009012	5485452045	7885100157 009012
eller		
1 stk.multiguard DIN4 4G type 009017	5401007424	7885154653 009017
eller		
1 stk. multiguard DIN6 type 007930	5485452922	7812151506 007930

## Hvilke aktiviteter skal i spil?:

1. Have adgang til internet vha. PC. Evt. internet deling over Smart mobil
2. Web-programmering ved [masterview.dk](http://masterview.dk)
3. Arranger MAP Classic app til smartphone iht. Vejledning  
<https://profort.com/wordpress/wp-content/uploads/2022/07/MAP-programmering-og-anvendelse.pdf>
4. Denne vejledning er tilgængelig på vor hjemmeside ved: "Bomkontrol"

## Principdiagram 2 – Styringsautomatik vha Profort multiGuard enhed



### Funktionsprincip elkredsskemaer:

Bemærk at hæve/sænke på bommen sker automatisk, hvorfor der lokalt skal udføres sikring ved fripladsovervågning og mv.

- I princippet kan der i stedet anvendes en Profort DIN4 4G med én udgang. Udgang 1 anvendes uanset type -"virtuel"
- Rullekontakt indikerer lukket bom tilstand ved sluttet kontakt.
- Nøgleafbryder/trykknop åbner bom. Nøgleafbryder/trykknop forudsættes med fjeder retur.
- Kodetastaturet skal afgive en "Oneshot" ved åbne kommando

### 3. Programmering – Bomkontrol.

#### 3.1 Faneblad **Modtager**

Styringsenhed				
Pass	GSM nummer	Nyt Pass	ID	Send
1234	91220699	1234	Bom styring	<input type="checkbox"/>

Modtager									
Telefonnummer	SMS	Tale	DTMF	Email	E-mail	Godkend Sialp	Zone	Send	
1	111111111	<input checked="" type="radio"/>	<input type="radio"/>	<input type="radio"/>	<input type="radio"/>	E-mail	<input type="radio"/>	0	<input type="checkbox"/>
2		<input type="radio"/>	<input type="radio"/>	<input type="radio"/>	<input type="radio"/>	E-mail	<input type="radio"/>	All	<input type="checkbox"/>
3		<input type="radio"/>	<input type="radio"/>	<input type="radio"/>	<input type="radio"/>	E-mail	<input type="radio"/>	All	<input type="checkbox"/>

- A. Enhedens eget mobiltelefonnummer
- B. Skriv evt. ID tekst.
- C. Indtast GSM tlf nummeret til Bruger, som enheden skal ringe op til ved alarmer.
- D. Sæt Zone 0, og kun alarmer til mobilnumre i Zone 0 udføres.

#### 3.2 Faneblad **Indgange**

Digitale indgange						
	Tekst når indgang brydes	Zone	Tekst når indgang sluttes	Zone	Filter	Send
0	BOM ÅBEN	0	BOM LUKKET	0	<input type="checkbox"/>	<input type="checkbox"/>
1	NØGLE SPRING RETUR	7	NØGLE SLUTTE <S0;T1>	0	<input type="checkbox"/>	<input type="checkbox"/>
2	KODETASTETUR RETUR	7	KODETASTETUR SLUTTE <S0;T1>	0	<input type="checkbox"/>	<input type="checkbox"/>
3					<input type="checkbox"/>	<input type="checkbox"/>

- A. Programmér indgang 0 som anvist  
Når bommen løftes/sænkes afgives SMS til modtager(e)
- B. Programmér indgang 1 som anvist. Bommen går op og efter angivet tid (T1), lukkes bommen igen automatisk. Hvis der ikke ønskes SMS ved åbne skrives Zone 7 i begge Zone felter.
- C. Programmér indgang 2 som anvist. Bommen går op og efter angivet tid (T1), lukkes bommen igen automatisk. Hvis der ikke ønskes SMS ved åbne skrives Zone 7 i begge Zone felter.

### 3.3 Faneblad Kalender

Kalender			
Dag	Tidspunkt	Kommandoer	Send
B	Tirsdag 18:00	B0&1	<input type="checkbox"/>
A	Tirsdag 06:00	S0&1	<input type="checkbox"/>
A	Onsdag 06:00	S0&1	<input type="checkbox"/>
A	Torsdag 06:00	S0&1	<input type="checkbox"/>
A	Mandag 06:00	S0&1	<input type="checkbox"/>
B	Onsdag 18:00	B0&1	<input type="checkbox"/>
A	Fredag 06:00	S0&1	<input type="checkbox"/>
B	Mandag 18:00	B0&1	<input type="checkbox"/>
B	Fredag 18:00	B0&1	<input type="checkbox"/>
B	Torsdag 18:00	B0&1	<input type="checkbox"/>
	--:--		<input type="checkbox"/>

Timer			
Interval	Tidspunkt	Kommandoer	Send
C	Antal minutte ▼ 0005	B0	<input type="checkbox"/>

Automatisk til- / frakobling		
Tilkobling	Frakobling	Send
<input type="text"/>	<input type="text"/>	<input type="checkbox"/>

- A. Programmer som anvist: På alle hverdage mandag til fredag åbnes bommen kl. 06:00 forudsat at virtuel udgang 1 er aktiveret af Makro **UR TIL**
- B. Programmer som anvist: På alle hverdage mandag til fredag lukkes bommen kl. 18:00 forudsat at virtuel udgang 1 er aktiveret af Makro **UR TIL**

-Der er ingen kalender-ur aktivitet, hvis den virtuelle udgang 1 er deaktiveret af Makro **UR FRA**

- C. Ved valgt minut tal, her 5 minutter lukkes bommen automatisk efter 5 minutter.

### 3.5 Faneblad Makroer

Makroer				
	Makronavn	Kommandoer	IR	Send
0	A	ÅBN BOM 5 MIN	S0;T1	<input type="checkbox"/>
1	B	LUK STRAKS	B0	<input type="checkbox"/>
2	C	UR TIL	S1	<input type="checkbox"/>
3	D	UR FRA	B1	<input type="checkbox"/>
4	E	BOM UR STATUS	MA D0;MO	<input type="checkbox"/>
5				<input type="checkbox"/>

- A. Programmér makro nr 0 som anvist: **Udgang 0** tændes og timeren **T1** aktiveres. **Udgang 0** slukkes ved timer udløb.
- B. Programmér makro nr 1 som anvist: Bommen går ned straks. ca 15 sekunders SMS forsinkelse.
- C. Programmér makro nr 2 som anvist:

- Kalenderfunktioner aktiveres ved udgang **S1**.
- D. Programmér makro nr 3 som anvist:  
Kalenderfunktioner deaktiveres ved udgang **B1**.
- E. Programmér makro nr 3 som anvist:  
Status på indgang 0 returneres som SMS besked "**BOM ÅBEN** eller **BOM LUKKET**".  
Endvidere hvorvidt udgangsrelæet er sluttet eller afbrudt ved **S0** eller **B0**.  
Samt hvorvidt kalenderfunktioner er aktiv eller inaktiv ved **S1** eller **B1**

Alle makroer kan sendes som rene SMS beskeder til enheden ved makronavnene direkte. Anvendes ved alm. mobiltelefon

Alternativt anvend Profort appen ved fjernstyring. Se vejledning:

<https://profort.com/wordpress/wp-content/uploads/2022/07/MAP-programmering-og-anvendelse.pdf>

### 3.6 Faneblad **Andet**

**GPRS**

Teleselskab	APN	APN bruger	APN kodeord	Brugernavn på internet	Send
Ikke på listen ▼	internet	APN bruger	APN kodeord	<b>A</b> 91220699	<input type="checkbox"/>

**Opsætning**

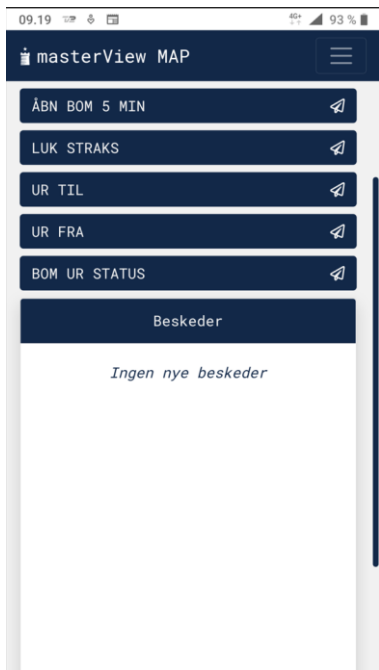
	Send
Kvittering for kommando	<input checked="" type="checkbox"/> <input type="checkbox"/>
Send også alarm via Kabel/internet	<input checked="" type="checkbox"/> <input type="checkbox"/>
Send også sabotage- og strømalarm når enheden er frakoblet	<input type="checkbox"/> <input type="checkbox"/>
Automatisk tilkobling efter frakobling (antal min.)	<input type="text"/> <input type="checkbox"/>
Send power alarm	<b>B</b> Straks ▼ <input type="checkbox"/>
Aktivering af sirene ved alarm	<input type="text"/> ▼ <input type="checkbox"/>
Opret ur i enhed	<input type="checkbox"/> <input type="checkbox"/>

**Standard tekster**

	Tekst	Zone	Send
Power failure	Power failure	<input type="text"/>	<input type="checkbox"/>
Power ok	Power ok	<input type="text"/>	<input type="checkbox"/>
Sabotage	Sabotage	<input type="text"/>	<input type="checkbox"/>

- A. Brugernavnet er allerede indgivet ved oprettelse af enhed, hvorfor der ikke skal udføres noget her.
- B. Vælg **Straks**, hvis der ønskes prompte melding på strømfejl (Kræver backup batteri på enheden ved type 300301 - 9V Accu 170-200 mAh).

### 4.3 Makroer på smartmobil (MAP)



- Ved tryk åbnes bommen i 5 minutter
  - Luk bom straks
  - Aktiver kalenderfunktion
  - Deaktiver kalenderfunktion
  - Hent status på bomposition og hvorvidt bommen er kommanderet op eller ned.
- Informationsfelt med beskeder fra enhed

### 6. Ekstra funktionaliteter/muligheder

- Vagtplan v. omskift af tilknyttede brugere

God fornøjelse og tak fordi du valgte Profort

#### Egne noter:

---

---

---