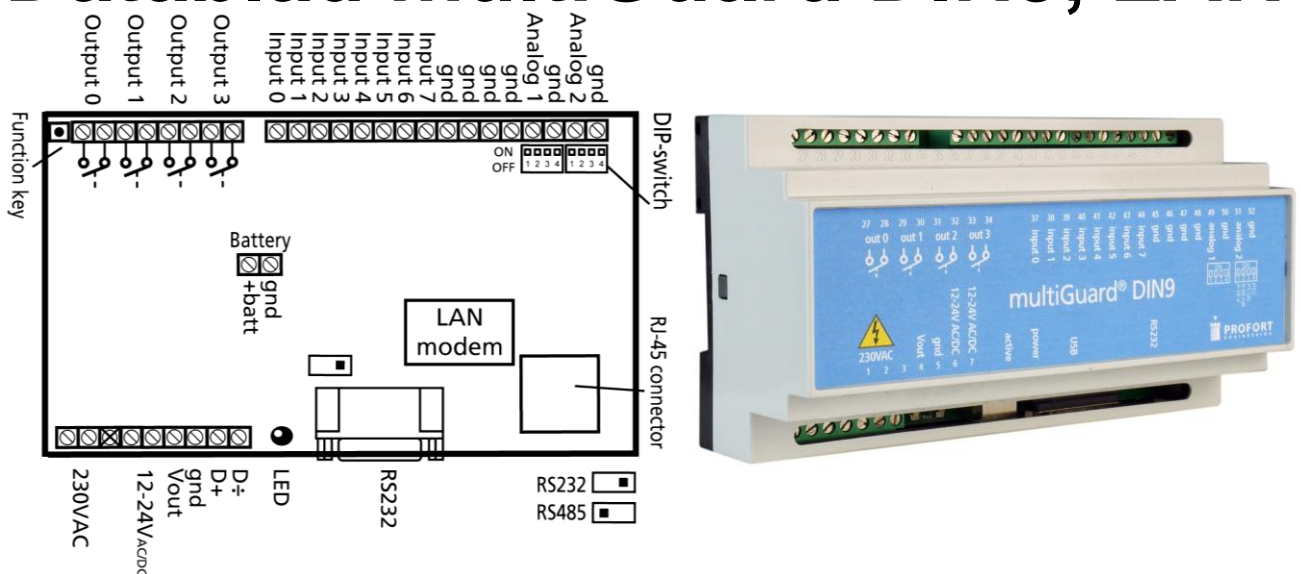


Datablad multiGuard DIN9, LAN



BESKRIVELSE

multiGuard DIN9, LAN er tilpasset til fjernkontrolleret styring, måling og opsamling af tekniske alarmer. multiGuard DIN9 kommunikerer via LAN-kabel til internettet. Udviklet til tavlemontering på DIN-skinne. Kan styre elektriske funktioner ved aktivering af relæer. Afgiver alarm som SIA-ip, e-mail eller til Profort's web-portal masterView.dk ved påvirkning af alarmindgange. Kan måle f.eks. temperatur, tryk og fugt med analogt måleudstyr, logge målingerne, give besked ved spændingsfejl og når spændingen kommer retur.

9-modul er den større enhed, med kombineret 230VAC/12-24VAC/DC forsyning. Enheden har mulighed for tilslutning af 9 V genopladeligt batteri og har et 10VDC udtag til forsyning af f.eks. eksterne enheder.

Specielt velegnet til:

- Serverrum overvågning
- Område med dårlig mobildækning
- Energi måling & Lysstyring
- Frostalarm
- Styring via Proforts web-portal og app til smartphone
- 4 relæ-udgange til aktivering af f.eks. kontaktorer
- Ingen omkostninger til mobilabonnement
- Indbygget ur og kalender til lysstyring og alarm

SPECIFIKATIONER

Relæ udgange	4 stk.	Max belastning: 6A ved 230VAC/35VDC
Digitale indgange	8 stk.	
Både gnd/24VDC aktivering	Ja	
Digital indgang høj (gnd)	Afbrudt eller min 3VDC – max 12VDC	
Digital indgang lav (gnd)	Max 1V, 2mA	
Digital indgang høj (24VDC)	Min 18VDC – max 30VDC, 2 mA	
Digital indgang lav (24VDC)	Afbrudt eller max 1VDC	
Galvanisk adskillelse	Ja	
Indgang 0	Alarm eller til-/frakobling (puls eller niveau fra forbikobler)	
Indgang 1	Alarm eller puls-/minuttæller (max. 10 Hz, 6 cifre)	
Indgang 2 og 3	Alarm eller pulstæller (max. 10 Hz, 6 cifre)	
Analog indgang	2 stk.	
Indgang1 og indgang 2	0-10V, 0/4-20 mA, PT100, Profort temperaturføler PTC eller som digital indgang	

Forsyning	230V AC/DC, 12-24 V AC/DC, $\pm 10\%$ min. 0,5 A. Forsyning må ikke være forbundet til jord
Strømforsyning inkluderet	Nej
Batteri	Intern genopladeligt NiMH (tilkøb)
10VDC-udtag	Ja, max 100mA

Dimensioner	
Udformning	DIN-skinne – 9 moduler
Størrelse	157x86x57mm
Vægt	360g

Strømforbrug , typisk	
– hvile	30 mA (12VDC forsyning)
– alle 4 relæer aktiveret	80 mA (12VDC forsyning)

Temperatur	
Drift	-20-55 °C
Lager	-30-65 °C

Øvrige forbindelser

RJ45 connector til LAN-forbindelse
RS232 til forbindelse med pc eller PLC
RS485 til forbindelse med f.eks. MODBUS
Skrueterminaler til batteri

FUNKTIONER

Alarmodtagere

Antal 25 stk. (op til 8 zoner/områder)
E-mail
SIA-IP protokol
Alarm til Profort's web-portal masterview.dk

Log

Analog log, måling hver ½ time 24.576 stk. (f.eks. 16 måneders historik for én indgang)
Hændelseslog, alarm og opsætning 256 stk.

Programmering

Proforts web-portal via www.masterview.dk
PC-program Setup forbundet via RS232 eller mobil data

Øvrige funktioner

Makroer til kommandoer 20 stk.
Kalender: 36 aktiviteter (hver ugedag, specifik dato)
Forsinket tilkobling: 30 sek. fra-/tilkobling i overvåget zone
Filtetid på indgange: 10 sek. – 64 timer
Alarm kun hvert 15. min. Benyttes ved f.eks. PIR bevægelsesføler
Strømalarm: Aldrig, straks eller efter 30 min. (9V ACCU er en forudsætning)

Andre varianter

007965 multiGuard DIN9-L, 4G 007960 multiGuard DIN9, 4G
