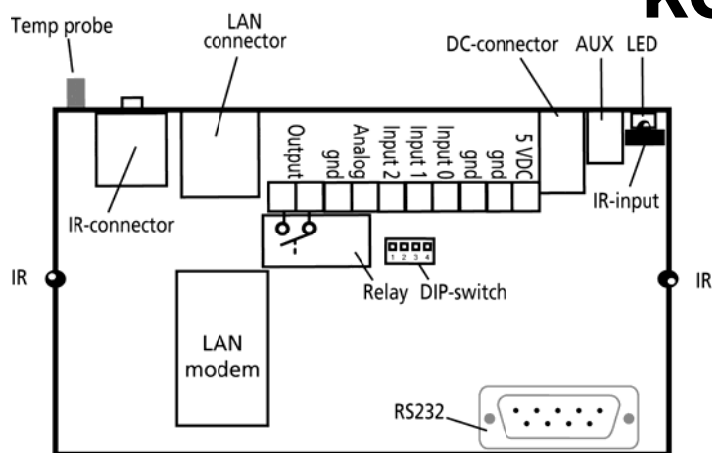


Datablad for Profort IR-fjern- kontrol, LAN



BESKRIVELSE

LAN-enheden er tilpasset fjernkontrolleret styring og måling via internettet. Specialudviklet designkasse til montering på væg. Kan styre luft/luft varmepumper ved aktivering indbyggede IR-dioder. Kan styre øvrig varme ved aktivering af relæet. Styring sker vha. smartphone app. og/eller Proforts portal på internettet. Afgiver alarm som e-mail ved påvirkning af alarmindgange. Har indbygget temperaturprobe. Kan desuden måle f.eks. ekstern temperatur, tryk og fugt med analogt måleudstyr og logge målingerne.

Modulet er LAN-udgaven af vores IR-fjernkontrol serie med både udgang og indgange til f.eks. alarmudstyr og kamera.

Specielt velegnet til:

- Styring af luft/luft varmepumper
- Styring via Proforts web-portal og app til smartphone
- Serverrum overvågning
- Ingen omkostninger til telefonabonnement
- Foto på smartphone og internet
- Alarm som e-mail til 25 modtagere
- Område med dårlig GSM-dækning
- Frostalarm

SPECIFIKATIONER

Relæ udgang	1 stk. Max belastning: 6A ved 230VAC/35VDC
Digitale indgange	3 stk.
Digital indgang høj	Afbrudt eller min 3VDC – max 12VDC
Digital indgang lav	Max 1V, 2mA
Indgang 0	Alarm eller til-/frakobling (puls eller niveau fra forbikobler)
Indgang 1	Alarm eller puls-/minuttæller (max. 10 Hz, 6 cifre)
Indgang 2	Alarm eller pulstæller (max. 10 Hz, 6 cifre)
Analog indgang	2 stk.
Indgang 1	Indbygget temperaturmåler
Indgang 2	0-10V, 0/4-20 mA, PT100, Profort temperaturføler PTC eller som digital indgang
Forsyning	5VDC, ±10% min. 0,5 A
Strømforsyning inkluderet	Ja
5VDC-udtag	Ja, max 250mA

Dimensioner

Udformning	Designkasse, RAL9002
Størrelse	130x80x25mm
Vægt	125g

Strømforbrug, typisk

– hvile	30 mA
---------	-------

Temperatur

Drift	÷20-55 °C
Lager	÷30-65 °C

Øvrige forbindelser

RS232 til forbindelse med pc eller PLC
3.5mm Jack stik til transmission af IR-koder til varmepumper
AUX (mini-USB) til kamera eller GPS
RJ45 til Ethernet eller Wifi-adapter

FUNKTIONER

Alarmmodtagere

Antal 25 stk. (op til 8 zoner/områder)
E-mail
Via internet
Nem ændring af modtagerrækkefølge

Log

Analog log, måling hver ½ time	24.576 stk. (16 måneders historik)
Hændelseslog, alarm og opsætning	256 stk.

Programmering

PC-program	Quick set-up forbundet via RS232 eller internet
Proforts web-portal	via www.multiguard.dk

Øvrige funktioner

Makroer til kommandoer og IR-koder	10 stk.
Kalender:	36 aktiviteter (hver ugedag, specifik dato)
Forsinket tilkobling:	30 sek. fra-/tilkobling i overvåget zone
Filtetid på indgange:	10 sek. – 64 timer
Alarm kun hvert 15. min.	Benyttes ved f.eks. PIR bevægelsesføler