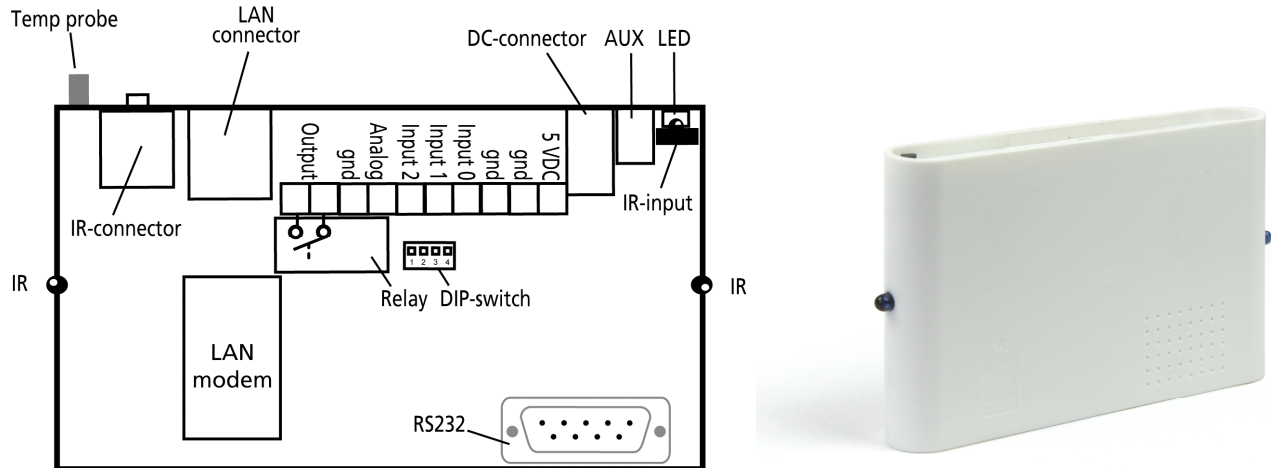


Datablad for Remote, LAN



BESKRIVELSE

LAN-enheden er tilpasset fjernkontrolleret styring og måling via internettet. Specialudviklet designkasse til montering på væg. Kan styre luft/luft varmepumper ved aktivering indbyggede IR-dioder. Kan styre øvrig varme ved aktivering af relæet. Styring sker vha. smartphone app. og/eller Proforts portal på internettet. Afgiver alarm som e-mail ved påvirkning af alarmindgange. Har indbygget temperaturprobe. Kan desuden måle f.eks. ekstern temperatur, tryk og fugt med analogt måleudstyr og logge målingerne.

Specielt velegnet til:

- Styring af luft/luft varmepumper
- Serverrum overvågning
- Alarm som e-mail til 25 modtagere
- Område med dårlig GSM-dækning
- Styring via Proforts web-portal og app til smartphone
- Ingen omkostninger til telefonabonnement
- Frostalarm

SPECIFIKATIONER

Relæ udgang	1 stk. Max belastning: 6A ved 230VAC/35VDC
Digitale indgange	3 stk.
Digital indgang høj	Afbrudt eller min 3VDC – max 12VDC
Digital indgang lav	Max 1V, 2mA
Indgang 0	Alarm eller til-/frakobling (puls eller niveau fra forbikobler)
Indgang 1	Alarm eller puls-/minuttæller (max. 10 Hz, 6 cifre)
Indgang 2	Alarm eller pulstæller (max. 10 Hz, 6 cifre)
Analog indgang	2 stk.
Indgang 1	Indbygget termometer
Indgang 2	0-10V, 0/4-20 mA, PT100, Profort temperaturføler PTC eller som digital indgang
Forsyning	5VDC, ±10% min. 0,5 A
Strømforsyning inkluderet	Ja
5VDC-udtag	Ja, max 250mA
Dimensioner	
Udformning	Designkasse, RAL9002

Profort datablad
Serie: LAN-enhed
Produkt: multiGuard Remote LAN

Dato Maj. 2018
Version 1.04
Side 2/2

Størrelse 130x80x25mm
Vægt 125g

Strømforbrug, typisk
– hvile 30 mA

Temperatur
Drift $\pm 20-55$ °C
Lager $\pm 30-65$ °C

Øvrige forbindelser

RS232 til forbindelse med pc eller PLC
3.5mm Jack stik til transmission af IR-koder til varmepumper
AUX (mini-USB) til GPS
RJ45 til Ethernet eller Wifi-adapter

FUNKTIONER

Alarmodtagere

Antal 25 stk. (op til 8 zoner/områder)
E-mail
Via internet
Nem ændring af modtagerrækkefølge

Log

Analog log, måling hver ½ time 24.576 stk. (16 måneders historik)
Hændelseslog, alarm og opsætning 256 stk.

Programmering

PC-program Quick set-up forbundet via RS232 eller internet
Proforts web-portal via www.multiguard.dk
masterView opsætning via www.masterview.dk

Øvrige funktioner

Makroer til kommandoer og IR-koder 10 stk.
Kalender: 36 aktiviteter (hver ugedag, specifik dato)
Forsinket tilkobling: 30 sek. fra-/tilkobling i overvåget zone
Filtertid på indgange: 10 sek. – 64 timer
Alarm kun hvert 15. min. Benyttes ved f.eks. PIR bevægelsesføler