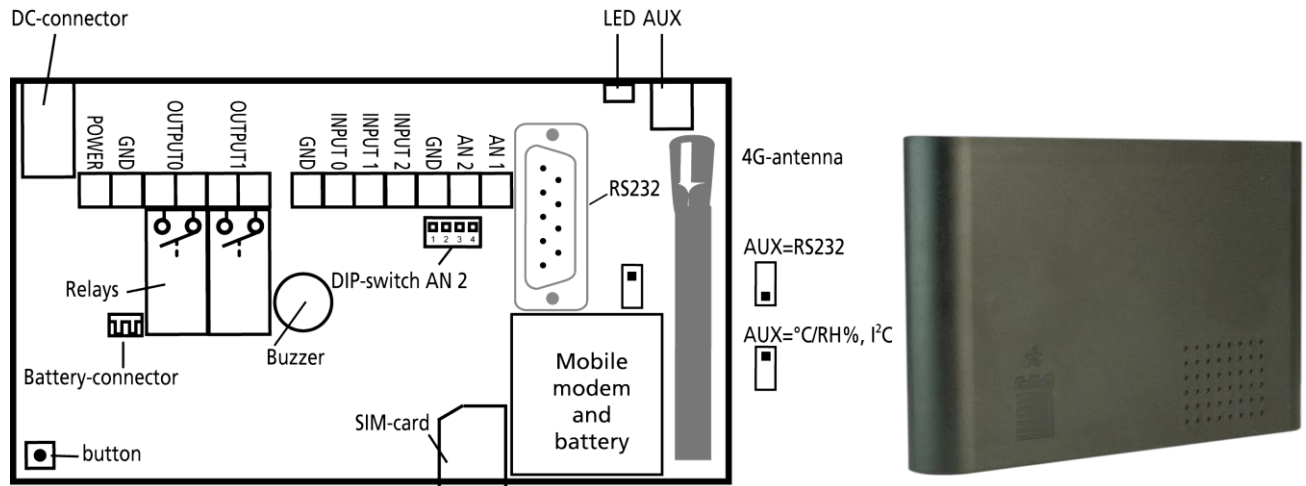


Datablad for Technic IO, 4G



BESKRIVELSE

Mobil-enheden er tilpasset til fjernkontrolleret styring, måling og opsamling af tekniske alarmer via 2G, 3G og 4G mobil-nettet. Specialudviklet designkasse til montering på væg. Kan aktivere eksterne enheder som lys og sirener ved aktivering af relæ. Styring sker automatisk ved modtagelse af alarm eller vha. sms'er, telefonkald, smartphone app. eller Proforts portal på internettet. Afgiver alarm som sms, e-mail eller DTMF-opkald ved alarm. Kan desuden måle f.eks. ekstern temperatur, tryk og fugt med analogt måleudstyr, logge målingerne, give besked ved spændingsfejl og når spændingen kommer retur.

Direkte forbindelse fra RS232 til mobil modem er muligt således, at man 100% kan kontrollere det mobile modem via ekstern RS232 forbindelse.

Specielt velegnet til:

- Måling/log af temperatur og fugt
- Aktivering af sirener og lys
- Frost- og indbrudsalarm
- Styring via Proforts web-portal og app til smartphone
- Opsamling af klimamålinger
- Alarm som sms og DTMF-toner til 25 modtagere

SPECIFIKATIONER

Relæ udgang	2 stk.	Max belastning: 6A ved 230VAC/35VDC
Digitale indgange	3 stk.	
Digital indgang høj		Afbrudt eller min 3VDC – max 12VDC
Digital indgang lav		Max 1V, 2mA
Galvanisk adskillelse		Nej
Indgang 0		Alarm, til-/frakobling (puls er standard eller som niveau fra forbikobler)
Indgang 1		Alarm eller puls-/minuttæller (max. 10 Hz, 6 cifre)
Indgang 2		Alarm eller pulstæller (max. 10 Hz, 6 cifre)
Analog indgang	2 stk.	
Indgang 1		Profort temperaturføler PTC eller som digital indgang
Indgang 2		0-10V, 0/4-20 mA, PT100, Profort temperaturføler PTC eller som digital indgang
Strømforsyning inkluderet	Ja, 12V	
Batteri		Intern genopladeligt li-ion (medleveret), ekstern batteripakke (tilkøb)
DC-udtag		12VDC-24VDC, max 100mA

Dimensioner

Udformning	Designkasse, RAL9002
Størrelse	130x80x25mm
Vægt	125g

Strømforbrug, typisk

– hvile	25 mA
– ladning m batteri	150 mA
– nøddrift	5 mA, med batteri
– dvale	2 mA, med batteri

Antenne

Intern	1 stk. til 2G, 3G og 4G indvendig
Ekstern	Montage muligt via SMA-stik

Temperatur

Drift	±20-55 °C
Lager	±30-65 °C

Øvrige forbindelser

RS232 til forbindelse med pc eller PLC
Stik til batteri
Holder til micro SIM-kort
AUX (mini-USB) til f.eks. probe med temperatur- og fugtighedsmåler

FUNKTIONER

Alarmodtagere

Antal 25 stk. (op til 8 zoner/områder)
SMS-besked
E-mail (afhængig af operatør)
Opkald med DTMF-toner
Via internet og SIA-IP protokol
Opsætning kun for godkendte brugere
Alarm til seneste bruger
Nem ændring af modtagerrækkefølge
Kvittering for alarmodtagelse ved opkald med DTMF-toner

Log

Analog log, måling hver ½ time	24.576 stk. (maks. 32 målepunkter)
Hændelseslog, alarm og opsætning	256 stk.

Programmering

PC-program	Set-up forbundet via RS232 eller mobildata
Sms	Afsend SMS fra mobiltelefon
Proforts web-portal	via www.masterview.dk

Øvrige funktioner

Makroer til kommandoer	20 stk.
Kalender:	36 aktiviteter (hver ugedag, specifik dato)
Forsinket tilkobling:	30 sek. fra-/tilkobling i overvåget zone
Filtertid på indgange:	10 sek. – 64 timer
Alarm kun hvert 15. min.	Benyttes ved f.eks. PIR bevægelsesføler
Strømalarm:	Aldrig, straks eller efter 30 min.