

Tips og Tricks!

Etablering af gentagealarm f.eks. strømovervågning

Profort a/s
Gunnar Clausens Vej 28
DK -8260 Viby J.
tlf.: 70233600
www.profort.com

Ønske: Et teknisk anlæg ønskes overvåget mht utilsigtet strømudfald

GSM enheden sender vedholdende alarmer indtil normaltstanden er genoprettet

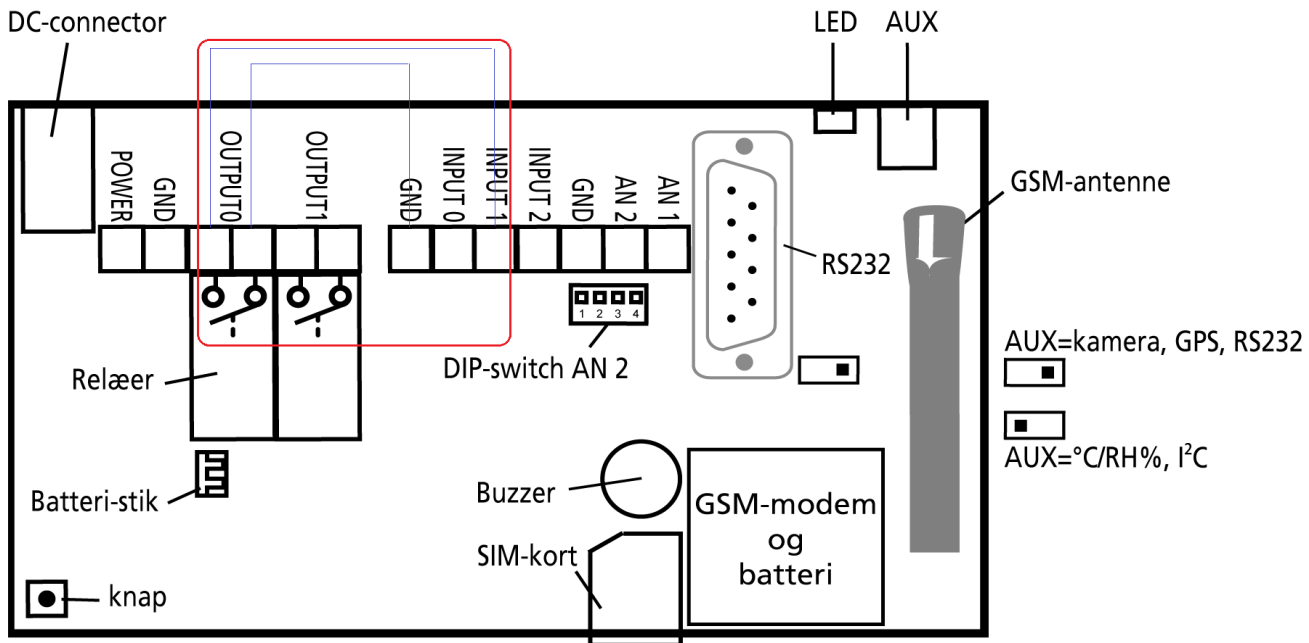
Elektrisk opkoblinger:

Eksemplet viser en opkobling på en multiGuard Technic

a) Enhedens eget udgangsrelæ OUTPUT 0 tilsluttes indgang 1 som vist

b) Alternativt kan et eksternt overdragerelæ anvendes i stedet, hvis udgangs relæ er anvendt til anden funktion.

c) Det eksterne relæ tilsluttes det tekniske anlægs forsyningsside og relækontakten tilsluttes på samme vis som den interne.



Trin 1: Under faneblad *Modem* indsættes enhedens eget nummer og der tildeles modtagermobilnumre

a) Det eller de telefonnumre som enheden skal sende meddelelsen henholdsvis SMS og DTMF toner til når aktiv.

b) En afstilling af alarmer ved # hindrer ikke alarmer i at gentage!

Modtagere

#	Kontakt info	Kontakttype fra enhed	Godkend <i>i</i>	Zone <i>i</i>	Send
1	40255152	SMS	<input type="checkbox"/>	0	<input type="checkbox"/>
2	40255152	DTMF	<input type="checkbox"/>	Alle	<input type="checkbox"/>
3	Mobilnummer	Benyttes ikke	<input type="checkbox"/>	Alle	<input type="checkbox"/>

Tips og Tricks!

Etablering af gentagealarm f.eks. strømovervågning

Profort a/s
Gunnar Clausens Vej 28
DK -8260 Viby J.
tlf.: 70233600
www.profort.com

- Trin 3:** Digital indgang 1 programmeres som vist
<TP M 0002> : angiver tidinterval i minutter, hvor alarmer gentages
<TP> : Ved normal tilstand ophører gentagning af alarm
obs! Intervallet må ikke være mindre end 2 minutter!

Digitale indgange

#	Tekst når indgang brydes	Zone	Tekst når indgang sluttes	Zone	Filter	Send
0	<input type="text"/>	0	<input type="text"/>	0	<input type="checkbox"/>	<input type="checkbox"/>
1	STRØMFEJL <TP M 0002>	0	STRØM OK <TP>	0	<input type="checkbox"/>	<input type="checkbox"/>
2	<input type="text"/>	0	<input type="text"/>	0	<input type="checkbox"/>	<input type="checkbox"/>
3	<input type="text"/>	0	<input type="text"/>	0	<input type="checkbox"/>	<input type="checkbox"/>

- Trin 4:** Udgangsrelæ nr 0 ændres fra Brudt til Sluttet

Udgange

#	Brudt	Sluttet	Send
0	<input type="radio"/>	<input checked="" type="radio"/>	<input type="checkbox"/>
1	<input checked="" type="radio"/>	<input type="radio"/>	<input type="checkbox"/>

Opsætning

		Send
Aktivering af udgang ved alarm	Nej	<input type="checkbox"/>
Udgange afspejler fra-/tilkoblet tilstand	Nej	<input type="checkbox"/>
Pulsetid	10 sek.	<input type="checkbox"/>

God fornøjelse og tak fordi du valgte Profort