



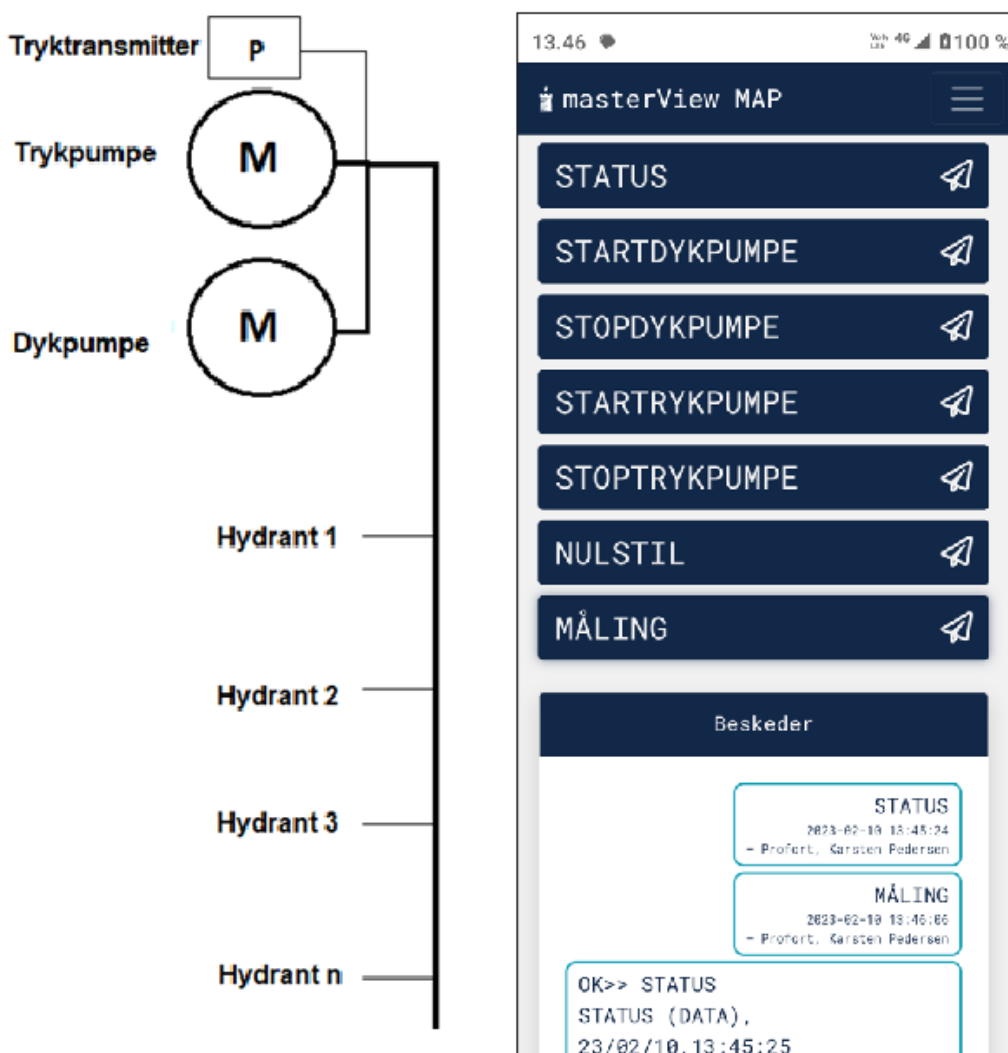
Vejledning

Markvanding m. tryktransmitter. Styring af dykpumpe og trykpumpe eller dykpumpe alene. Autostop både LAV og HØJ vandtryk Installation og programmering af Profort GSM enheder

Fordele/funktionsbeskrivelse:

- Et markvandingsanlæg kan fjernmanøvreres ved hjælp af Profort **ny Profort Classic app** på smartphone
- Både auto udkobling på LAV- og HØJ drifttryk på én tryktransmitter
- Indbygget drifts-minuttæller (Timetæller)
- Anvendelse af tryktransmitter med valgfri måleområde 0-10,0-16, 0-20 eller 0-25 Bar m. 4-20mA målesignal
- Fri opretning af flere markvandingsanlæg til samme app
- Fri forvalg af trykgrænser på de enkelte vandingsanlæg *)
- Fri forvalg af opstartstid, hvor anlæg ikke udkobler automatisk på LAV driftstryk *).
- Fjernaflæsning af STATUS/MÅLING på driftstryk i xx,x Bar, driftstatus og driftsminutter.

Principdiagram 1 – Vandledning med pumpestation og mobil vandingsmaskine



Indhold

Fordele/funktionsbeskrivelse:	- 1 -
Principdiagram 1 – Vandledning med pumpestation og mobil vandingsmaskine.....	- 1 -
Indhold.....	- 2 -
Stykliste:	- 2 -
Hvilke aktivister skal i spil?:	- 2 -
Principdiagram 2 – Styringsautomatik vha Profort multiGuard enheder	- 3 -
Funktionsprincip elkredsskema:	- 3 -
1 Programmering	- 4 -
1.1 Faneblad Modtager	- 4 -
1.2 Faneblad Indgange	- 5 -
1.3 Faneblad Analoge indgange	- 6 -
1.4 Faneblad Kalender	- 7 -
1.5 Faneblad Makroer	- 7 -
1.6 Faneblad Andet	- 8 -
2 App'en MAP	- 9 -
2.1 Arranger MAP app til smartphone iht. vejledning:	- 9 -
"MAP programmering og anvendelse"	- 9 -
2.2 Makroer på smartmobil (Android eller www.multiguard.dk/m)	- 9 -
3. Ekstra funktionaliteter/muligheder	- 9 -
4. Andre vejledninger for fjernstyring af pumper for markvanding.....	- 9 -
5. Appendix A Tryktransmittervalg	- 10 -
Egne noter:	- 10 -

Stykliste:

Leverandør	Solar:	Lemvigh Müller:	Andre grossister:
1 stk. multiguard DIN9 4G	type 007960	7812152314	007960
alt. 1 stk. multiguard DIN9L 4G	type 007965	5485452883	
1 stk. tryktransmitter	4-20mA 0-xx bar		

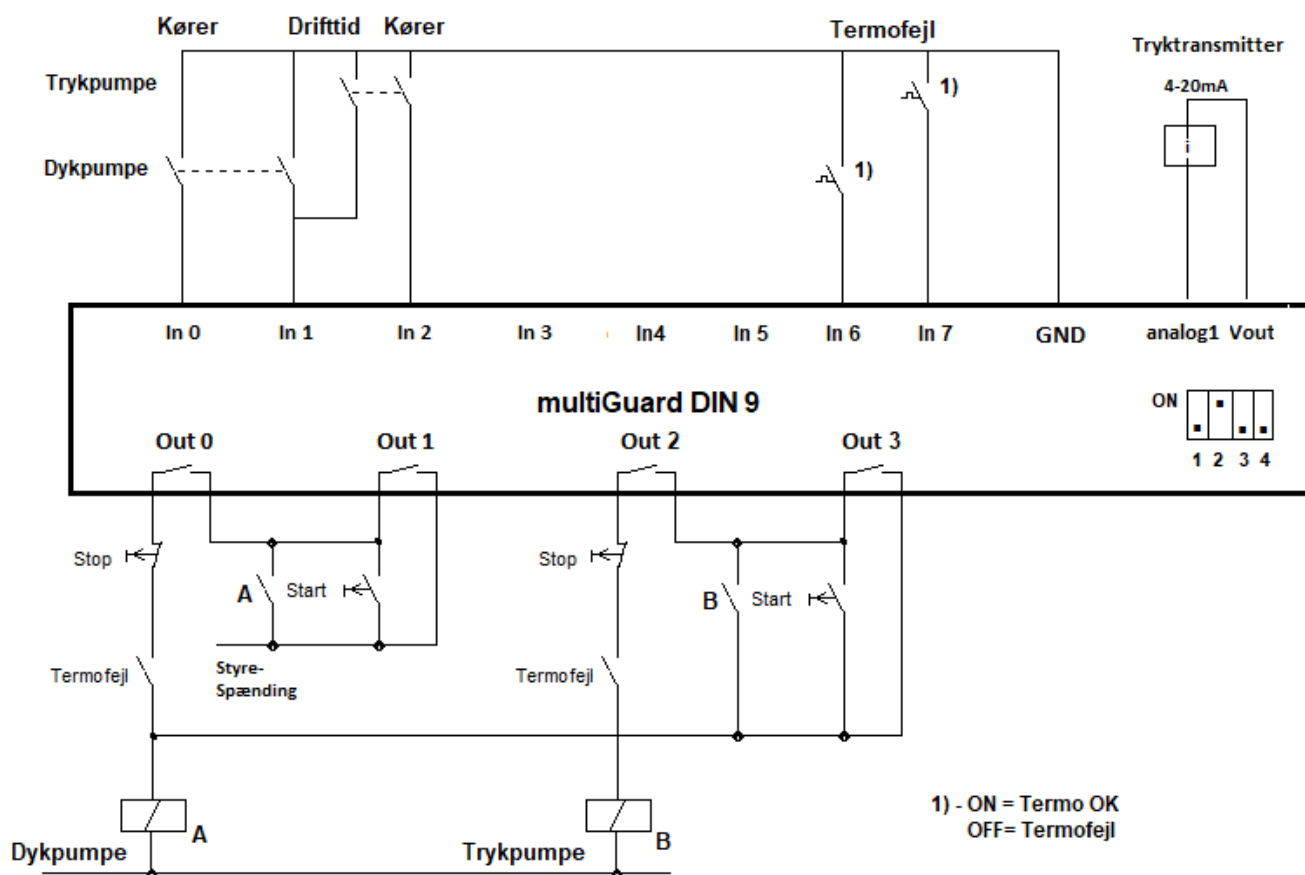
Hvilke aktivister skal i spil?:

1. Have adgang til internet vha. PC. Evt. internet deling over smartmobil
2. Web-programmering ved www.masterview.dk
3. Denne vejledning er tilgængelig på vor hjemmeside ved:

” Markvanding m. tryktransmitter Dyk-trykpumpe”

Principdiagram 2 – Styringsautomatik vha Profort multiGuard enheder

Principskitse



Funktionsprincip elkredsskema:

El-teknisk er opbygningen traditionel ved lokal START/STOP af begge pumper. Fjernbetjening over mobiltelefon (SMS, Smart mobil, og PC)

1. START DYKPUMPE - starter kun dykpumpe
Signalkontakt på motorrelæ sender SMS til den/de brugere, som er oprettede i modtagerlisten ved teksten **DYKPUMPE KØRER**
2. STOP DYKPUMPE - stopper dykpumpe
Signalkontakt på motorrelæ sender SMS til den/de brugere, som er oprettede i modtagerlisten ved teksten **DYKPUMPE STOPPET**
3. Hvis pumpe stopper grundet termofejl sendes også SMS: **DYKPUMPE STOPPET**
4. START TRYKPUMPE – kan kun startes forudsat at dykpumpe forinden er startet
Signalkontakt på motorrelæ sender SMS til den/de brugere, som er oprettede i modtagerlisten ved teksten **TRYKPUMPE KØRER**
5. STOP TRYKPUMPE - stopper trykpumpe
Signalkontakt på motorrelæ sender SMS til den/de brugere, som er oprettede i modtagerlisten ved teksten **TRYKPUMPE STOPPET**
6. Hvis pumpe stopper grundet termofejl sendes også SMS: **DYKPUMPE STOPPET**

Motorkontakterne bør forsynes med passende RC led, for beskyttelse af kontaktsættene for udgange 0-3! Alternativt kan overdragerrelæer anvendes.

1 Programmering

1.1 Faneblad **Modtager**

Styringsenhed

Pass	GSM nummer	Nyt Pass	ID	Send
1234	A 2	1234	1234	<input type="checkbox"/>

Modtager

Telefonnummer	SMS	Tale	DTMF	Email	E-mail	Godkend Sialp	Zone	Send
1B 1	<input checked="" type="radio"/>	<input type="radio"/>	<input type="radio"/>	<input type="radio"/>	E-mail	<input type="radio"/>	C 0	<input type="checkbox"/>
2	<input checked="" type="radio"/>	<input type="radio"/>	<input type="radio"/>	<input type="radio"/>	E-mail	<input type="radio"/>	All	<input type="checkbox"/>
3	<input checked="" type="radio"/>	<input type="radio"/>	<input type="radio"/>	<input type="radio"/>	E-mail	<input type="radio"/>	All	<input type="checkbox"/>
4	<input checked="" type="radio"/>	<input type="radio"/>	<input type="radio"/>	<input type="radio"/>	E-mail	<input type="radio"/>	All	<input type="checkbox"/>
23	<input checked="" type="radio"/>	<input type="radio"/>	<input type="radio"/>	<input type="radio"/>	E-mail	<input type="radio"/>	All	<input type="checkbox"/>
24 D +45	<input checked="" type="radio"/>	<input type="radio"/>	<input type="radio"/>	<input type="radio"/>	E-mail	<input type="radio"/>	All	<input type="checkbox"/>
25	<input checked="" type="radio"/>	<input type="radio"/>	<input type="radio"/>	<input type="radio"/>	E-mail	<input type="radio"/>	All	<input type="checkbox"/>

Opsætning

Send besked til modtagere ved fra-/tilkobling	<input type="checkbox"/>	<input type="checkbox"/>
Antal sekunder inden talebesked/DTMF-toner afspilles	2	<input type="checkbox"/>
Rækkefølge af modtager		<input type="checkbox"/>
Send alarm til brugeren, der senest har kontaktet enheden	E SMS	<input type="checkbox"/>

- Enhedens eget mobiltelefonnummer samt ID tekst.
- Indtast GSM tlf nummeret til **Bruger**, som enheden skal ringe op til ved alarmer. (kan undlades hvis F. er valgt som SMS)
- Sæt **Zone 0**, og kun alarmer til mobilnumre i Zone 0 udføres
- Dette felt angiver det mobilnummer, som sidst har haft kontakt til GSM styringen. Vær opmærksom på, at dette valg giver alarmer, uanset Zone valg på indgange!
- Angiv evt. **SMS**. Hermed afgives også alarm til den bruger, som sidst har kontaktet vandingsanlægget.
Ved dette valg bør punkt B & C ikke udføres!

Obs. – Undlad at programmere alarm-opkald til "Tale" eller "DTMF" i markvandingsanlæg
Dette giver utilsigtet lang ventetid for afvikling af automatisk stopsignal til pumpe!

1.2 Faneblad **Indgange**

Digitale indgange						
	Tekst når indgang brydes	Zone	Tekst når indgang slutes	Zone	Filter	Send
0	A DYKPUMPE STOPPET <T0>	0	DYKPUMPE KØRER <T1>	0	<input type="checkbox"/>	<input type="checkbox"/>
1	B DRIFTTIMETÆLLER MINUTTER:	0			<input type="checkbox"/>	<input type="checkbox"/>
2	D TRYKPUMPE STOPPET	0	TRYKPUMPE KØRER	0	<input type="checkbox"/>	<input type="checkbox"/>
3					<input type="checkbox"/>	<input type="checkbox"/>
4					<input type="checkbox"/>	<input type="checkbox"/>
5					<input type="checkbox"/>	<input type="checkbox"/>
6	E TERMOFEJL DYKPUMPE	0	INGEN TERMOFEJL DYKPUMPE	7	<input type="checkbox"/>	<input checked="" type="checkbox"/>
7	F TERMOFEJL TRYKPUMPE	0	INGEN TERMOFEJL TRYKPUMPE	7	<input type="checkbox"/>	<input checked="" type="checkbox"/>

Opsætning			
		Send	Send
Indgang 0 anvendes til fra-/tilkobling	<input type="text"/>	<input type="checkbox"/>	Send kun alarm hvis tekst er oprettet G <input type="text" value="Tekst"/> <input type="checkbox"/>
Indgang 1 anvendes som tæller	C <input type="text" value="Minutter"/>	<input type="checkbox"/>	Send kun alarm hvert 15. minut <input type="checkbox"/>
Indgang 2 anvendes som pulstæller	<input type="checkbox"/>	<input type="checkbox"/>	Aktivering af digitale indgange <input type="text" value="GND"/> <input type="checkbox"/>
Indgang 3 anvendes som tæller	<input type="checkbox"/>	<input type="checkbox"/>	
Filtertid	<input type="text" value="10 sek."/>	<input type="checkbox"/>	

- A. Programmér indgang 0 som anvist
Når indgang 0 slutes afgives SMS til modtager(e)
- B. Programmér indgang 1 som anvist.
Indgang 1 anvendes som minuttæller.
- C. Vælg minutter for indgang 1
- D. Programmér indgang 2 som anvist
Når indgang 2 slutes afgives SMS til modtager(e)
- E. + F. Programmér indgange som anvist.
Sæt Zone **7**, og der afgives ikke alarm til modtager ved **INGEN TERMOFEJL**
- F. Aktivér "Tekst".

1.3 Faneblad **Analoge indgange**

Type	Skala min	Lav tekst	Zone Punkt 1	Mellem tekst	Zone Punkt 2	Høj tekst	Zone	Skala max	S/F i %	Filter	Send	
1	4-20mA	-5	LAV TRYK <STOP>	0 5	OK TRYK <T0>	7 11	HØJ TRYK <STOF>	0	20		<input type="checkbox"/>	<input type="checkbox"/>
A	E	B	G J	C	H J	D	I	F		K		

Opsætning		Send
Send kun alarm hvis tekst er oprettet	L Tekst	<input type="checkbox"/>
Send kun alarm hvert 15. minut		<input type="checkbox"/>
Filtertid	M 10 sek.	<input type="checkbox"/>

- A. Programmér som anvist:
Husk at sætte Dip Switches rigtigt i forhold til følervalget 4-20mA ved 2 ON; resten- 1,3 & 4 OFF. Se Appendix A ved tryktransmitter forskellig fra 0-20Bar
- B. Angiv LAV TRYK som tekst og <STOPDYKPUMPE> som intern kald af Makro nr. 3. Begge pumper stoppes automatisk, ifald arbejdsstrykket ikke er opbygget inden for den givne tid, sat under **Kalender** - normal 6 minutter. Tiden kan ændres ved SMS bekedden **TP M 0006 <MA A1>**.
- C. Angiv OK TRYK som tekst. <T0> nulstiller intern timer.
- D. Angiv HØJ TRYK som tekst og <STOPDYKPUMPE> som intern kald af Makro nr. 3. Ved påløb på lukkeventil stiger vandtrykket, og efter en lille forsinkelse, trigger tryktransmitter <STOPDYKPUMPE> makroen og giver pumpestop. Såfremt vandingsanlægget er udført efter „Tømme princip“, stopper anlægget også på LAV TRYK.
- E. Tallet -5 er et internt „regnetal“, som fremkommer ved 4-20mA valget. (se Appendix A vedr. tryktransmitter valg)
- F. Tallet 20 er et internt „regnetal“ som fremkommer ved 4-20mA valget. (se Appendix A vedr. tryktransmitter valg)
- G. Angiv Zone 0 og der afgives Sms'er ved trykændring fra OK til Lav tryk.
- H. Angiv Zone 7 og der afgives ikke Sms'er ved OK tryk.
- I. Angiv Zone 0 og der afgives Sms'er ved trykændring fra OK til Høj tryk.
- J. Punkt 1 & Punkt 2 værdier skal ikke indgives. Disse værdier/grænser er overført ved en SMS besked ved f.eks. **V1 M 2 8**. 2 tallet er minimum tryk indstilling og 8 tallet er maksimum tryk indstilling. Bemærk *minimum* skal være mindre end *maksimum*!!
- K. "Filter" vælges kun hvis der ønskes yderlig 10 eller flere sekunders filtertid på den analoge indgang.
- L. Aktivér "Tekst"
- M. Sæt tillægs-filtertid til 10 sekunder. Forhindrer utilsigtet udkobling som følge af luftlommer/trykvariationer i rørføringen mellem pumpe og hydranter. Valg af filter/filtertid beror på lokale forhold.
Filter-tid kan efterfølgende ændres simpelt ved at sende SMS til enheden:
F1 angiver 10 sekunder ekstra filtertid (Standard i Skabelon *)
F2 angiver 20 sekunder ekstra filtertid

1.4 Faneblad Kalender

	Interval	Tidspunkt	Kommandoer	Send
A	Antal minutte	0006	MA A1	<input type="checkbox"/>

A. Programmér som anvist:

Efter 6 minutter registreres arbejdsstrykket på analog indgang 1 og vandingsanlægget fortsætter med at køre hvis driftstrykket er OK efter de 6 minutter. Tiden kan ændres ved SMS bekedens **TP M 0006 <MA A1>**.

1.5 Faneblad Makroer

	Makronavn	Kommandoer	IR	Send
0	A STATUS	MR D0;MR D2		<input type="checkbox"/>
1	B MÅLING	V1 R;C1 R		<input type="checkbox"/>
2	C STARTDYKPUMPE	S1 P;T1		<input type="checkbox"/>
3	D STOPDYKPUMPE	B0 P;T0		<input type="checkbox"/>
4	E STARTTRYKPUMPE	S3 P		<input type="checkbox"/>
5	F STOPTRYKPUMPE	B2 P		<input type="checkbox"/>
6	G NULSTIL	C1 M		<input type="checkbox"/>
7				<input type="checkbox"/>

A. Programmér makro nr 0 som anvist:

Ved **STATUS** vises hvilke pumper som er i drift.

B. Programmér makro nr 1 som anvist:

Ved **MÅLING** returneres tryktransmitterens måleværdi og status på optalte driftstimer siden sidste nulstilling.

C. Pumpe startes ved **S1 P** (slutte pulser udgang 1). **T1** starter intern timer én gang. Klar til **STOPDYKPUMPE** hvis arbejdsstrykket ikke kommer på plads inden for tiden på 6 minutter.

D. Programmér makro nr 3 som anvist:

Pumpe stoppes ved **B0 P** (bryde pulser udgang 0). **T0** Timer nulstilles.

E. Programmér makro nr 4 som anvist:

Pumpe startes ved **S3 P** (slutte pulser udgang 3).

Pumpe kan kun startes forudsat dykpumpe er startet!

F. Programmér makro nr 5 som anvist:

Pumpe stoppes ved **B2 P** (bryde pulser udgang 2).

G. Send SMS **NULSTIL** til GSM enhed og optalt driftstid nulstilles.

Alle makroer kan sendes som rene SMS-beskeder til enheden ved makronavnene direkte.

1.6 Faneblad **Andet**

Opsætning

Kvittering for kommando i	A Nej <input type="checkbox"/>	<input checked="" type="checkbox"/>
Send også alarm via kabel og til masterView i	Ja <input type="checkbox"/>	<input type="checkbox"/>
Send også sabotage- og strømalarm når enheden er frakoblet i	Nej <input type="checkbox"/>	<input type="checkbox"/>
Makroer tager højde for store og små bogstaver i	Nej <input type="checkbox"/>	<input type="checkbox"/>
Automatisk tilkobling efter frakobling (antal min.) i	Nej <input type="checkbox"/>	<input type="checkbox"/>
Send power alarm i	B Straks <input type="checkbox"/>	<input checked="" type="checkbox"/>
Opret ur i enhed i	Nej <input type="checkbox"/>	<input type="checkbox"/>

A. Som Standard er feltet valgt til.

Hvis der er oprettet SIM kort med mulighed for stort SMS forbrug, kan flueben af vinkes her og der indkommer kvitteringer til brugere for alle kommandoer.

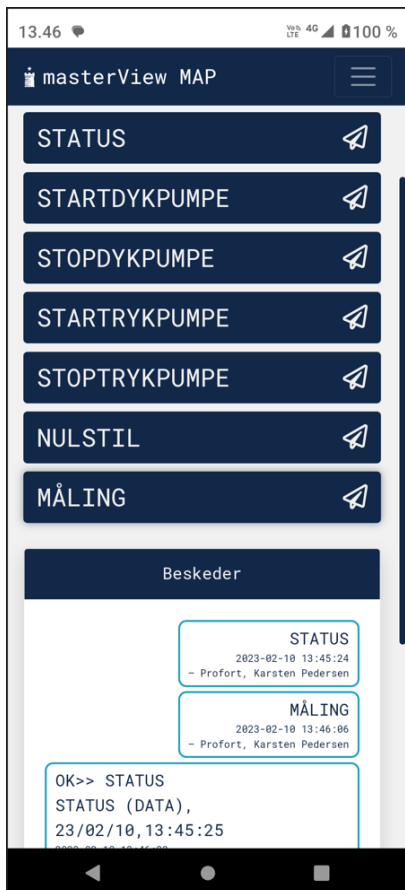
B. Vælg **Straks**, hvis der ønskes prompte melding på strømfejl (Kræver backup batteri på enheden).

2 App'en MAP

2.1 Arranger MAP app til smartphone iht. vejledning:

"MAP programmering og anvendelse"

2.2 Makroer på smartmobil



Tryk og få status på startede pumper.

Start Dykpumpe alene. – Anlæg stopper automatisk, hvis arbejdsstrykket ikke er nået inden udmålt tid.

Stop dykpumpe – stopper også trykpumpen hvis startet.

Start trykpumpe – kan kun startes forudsat at dykpumpe er startet først

Stop trykpumpe

Nulstiller drifttidstæller (Udlæst i minutter)

Tryk og få anlægstrykket samt optalte driftsminutter retur

"Beskeder" felt

3. Ekstra funktionaliteter/muligheder

- Automatisk start/stop på tid. Dvs. mulighed for kun at vande i nattetimer ved bedre udnyttelse, grundet mindre fordampning.

- Vagtplan v. omskift af tilknyttede brugere/maskinførere

4. Andre vejledninger for fjernstyring af pumper for markvanding.

Pressostat-overvågning:

"Markvander med pressostat"

Pressostat/tryktransmitter-overvågning:

"Markvanding 7 kombinationer"

Tryktransmitter-overvågning:

"Markvanding m. tryktransmitter og autostop på både HØJ og LAV vandtryk"

"Markvanding lille og stor pumpe på ringledning Autostop først"

"Markvanding fler-pumpedrift FU på ringledning"

5. Appendix A Tryktransmittervalg

Profort GSM enhed kan tilsluttes en vilkårlig type analog målestrømsforsyning tryktransmitter 4-20mA

For en given tryktransmitter f.eks. 0-20Bar er skalaværdien én til én, som i denne vejledning.

Når -5 = 4mA og 20 = 20mA

Nye/andre skalaværdier gives ved:

- | | |
|------------|----------------|
| 1. 0-10Bar | Skala min = -2 |
| | Skala max = 10 |
| 2. 0-16Bar | Skala min = -4 |
| | Skala max = 16 |
| 3. 0-25Bar | Skala min = -6 |
| | Skala max = 25 |

Ønskes en bedre opløsning, multipliceres alle værdier med 10 og efterfølgende skal en indkommen måleværdi divideres med 10 for korrekt Bar visning.

God fornøjelse og tak fordi du valgte Profort

Egne noter:
