



Vejledning

Brugsstatistik offentligt toilet

Fordele/funktionsbeskrivelse:

- Et offentligt toilet ønskes overvåget af servicepersonel med hensyn til anvendelsesgrad
- Simpel brugsstatistik ved antal åbninger på alle indgangsdøre og hermed tilpasse rengøring/tilsynet.
- Systemet er umiddelbart tilgængeligt uden licens ved anvendelse af Profort SIM kort, lille- eller stor erhverv. Sim kort fra andre udbydere er muligt ved tilkøb
- Enkel opsætning og brug



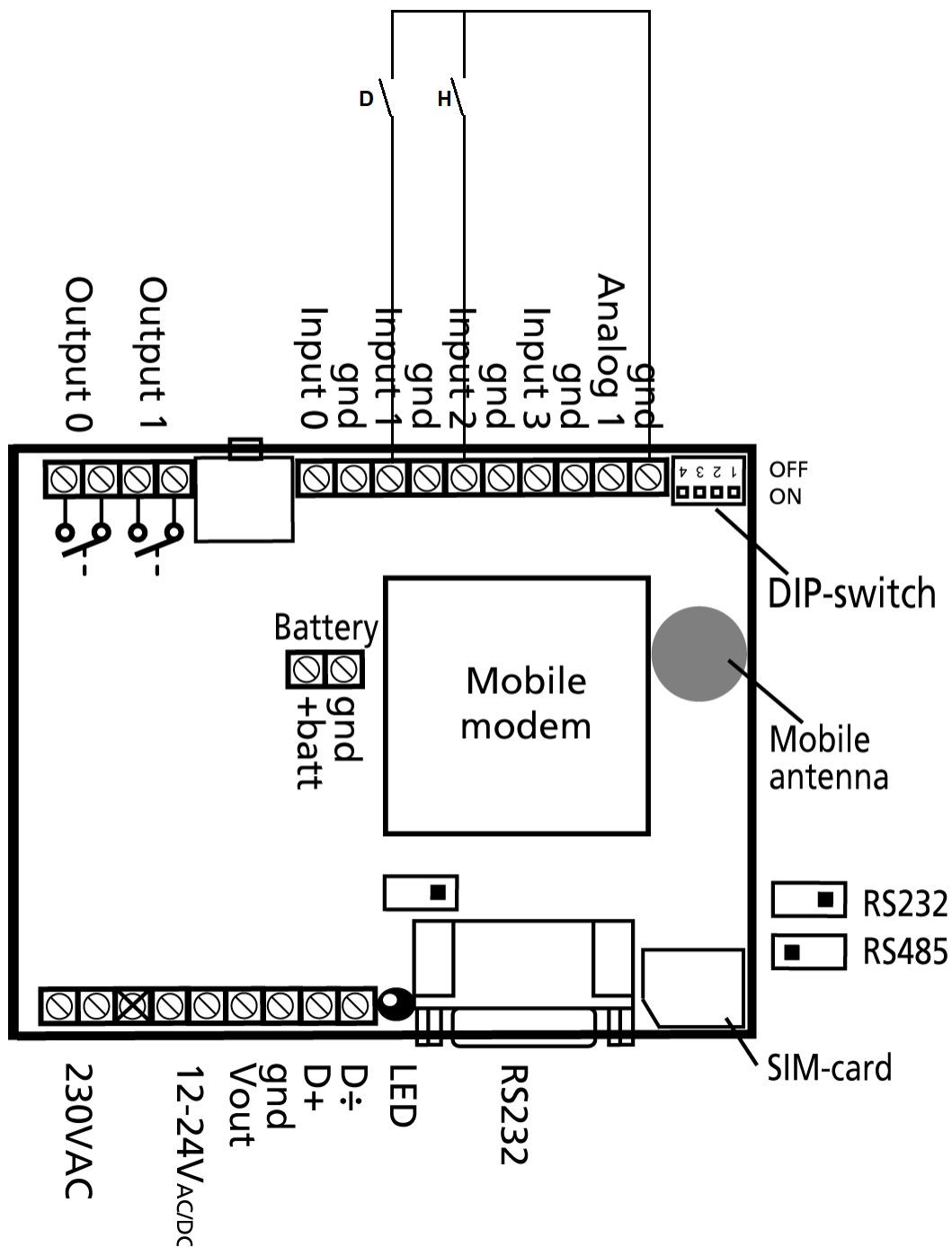
Indhold

Fordele/funktionsbeskrivelse:	- 1 -
Principdiagram	- 3 -
Funktionsprincip:	- 3 -
Stykliste:	- 4 -
1. Programmering af Profort GSM enhed	- 4 -
1.1 Faneblad Modtager	- 4 -
1.2 Faneblad Indgange	- 5 -
1.3 Faneblad Makroer	- 6 -
1.4 Faneblad Andet	- 6 -
2. Forbered MAP opsætningen gennem fanebladet MAP-operatører.....	- 7 -
2.1 Opret de enkelte operatører/brugere med hver sine specifikke rettigheder.....	- 7 -
2.2 Opsætte egen MAP eller Operatører rettigheder.....	- 8 -
2.3 Øvrige brugere	- 9 -
3.0 MAP på smartMobil	- 10 -
3.1 Hent/installér MAP app (Web browser)	- 10 -
3.0 Log på MAP software med specifik brugernavn	- 10 -
3.1 Gratis prøveperiode	- 10 -
3.2 Anvend mobil app'en.....	- 11 -
3.3 Øvrige MAP brugere 2, 3 & flere	- 11 -
4 Ekstra funktionaliteter/muligheder.....	- 11 -

Hvilke aktivister skal i spil?:

1. Have adgang til internet vha. PC. Evt. internet deling over smartmobil
2. Web-programmering ved www.masterview.dk
3. Arrangere MAP app'en til Smartphone Android/iPhone eller Windows-telefoner
4. Denne vejledning er tilgængelig på vor hjemmeside ved:
"Offentlig toiletter MAP"

Principdiagram



Funktionsprincip:

1. **Indgang 0:** Disponibel digital indgang (Kan evt anvendes som fejl signal indgang fra øvrig teknisk installation)
2. **Indgang 1:** Dørkontakt Dametoilet. Indgang fungerer som tæller på antal besøg
3. **Indgang 2:** Dørkontakt Herretoilet. Indgang fungerer som tæller på antal besøg
4. **Indgang 3:** Disponibel digital indgang

Stykliste:

Grossist	Solar:	Lemvigh Müller:	Andre grossister:
1 stk. multiGuard DIN6, 4G 007950	5485452964	7812152301	007950
*) Antenne Disktype	369007	5485452320	7887100087
1 stk. Accu batteri 8,4V	300301	8494200654	4440610330
1 stk. IP 65 kasse	420205	7812151137	5485452197
			420205

*) Eksterne antenner skal anvendes ved utilstrækkelig GSM kommunikation.

1. Programmering af Profort GSM enhed

1.1 Faneblad **Modtager**

Modtagere

#	Kontakt info	Kontakttype fra enhed ?	Godkend ?	Zone ?	Send
1	A 86319541	SMS	<input type="checkbox"/>	Alle	<input type="checkbox"/>
2	Mobil nummer	Benyttes ikke	<input type="checkbox"/>	Alle	<input type="checkbox"/>
3	Mobil nummer	Benyttes ikke	<input type="checkbox"/>	Alle	<input type="checkbox"/>
4	Mobil nummer	Benyttes ikke	<input type="checkbox"/>	Alle	<input type="checkbox"/>
5	Mobil nummer	Benyttes ikke	<input type="checkbox"/>	Alle	<input type="checkbox"/>
6	Mobil nummer	Benyttes ikke	<input type="checkbox"/>	Alle	<input type="checkbox"/>
7	Mobil nummer	Benyttes ikke	<input type="checkbox"/>	Alle	<input type="checkbox"/>

Opsætning

		Send
Send besked til modtagere ved fra-/tilkobling	Nej	<input type="checkbox"/>
Antal sekunder inden talebesked/DTMF-toner afspilles ?	2 sek.	<input type="checkbox"/>
Rækkefølge af modtager ?	Standard rækkefølge	<input type="checkbox"/>
Send alarm til brugeren, der senest har kontaktenheden	Nej	<input type="checkbox"/>

B **Gem og send**

- Indtast GSM tlf nummeret til den person, som enheden skal ringe op til ved alarmer.
Vælg SMS som alarmtype
- Tryk **GEM & Send** for programoverførsel

1.2 Faneblad **Indgange**

Digitale indgange

#	Tekst når indgang brydes	Zone ?	Tekst når indgang sluttes	Zone ?	Filter	Send
0	<input type="text"/>	0 ▾	<input type="text"/>	0 ▾	<input type="checkbox"/>	<input checked="" type="checkbox"/>
1	C <input type="text" value="Døråbninger D"/>	0 ▾	<input type="text"/>		<input type="checkbox"/>	<input type="checkbox"/>
2	D <input type="text" value="Døråbninger H"/>	0 ▾	<input type="text"/>		<input type="checkbox"/>	<input type="checkbox"/>

Opsætning

		Send
Send kun alarm hvis tekst er oprettet ?	E <input type="text" value="Tekst"/>	<input type="checkbox"/>
Send kun alarm hvert 15. minut	<input type="text" value="Nej"/>	<input type="checkbox"/>
Filtertid	<input type="text" value="10 sek."/>	<input type="checkbox"/>
Indgang 0 anvendes til fra-/tilkobling	<input type="text" value="Nej"/>	<input type="checkbox"/>
Indgang 1 anvendes som tæller	A <input type="text" value="Pulse"/>	<input type="checkbox"/>
Indgang 2 anvendes som pulsetæller	B <input type="text" value="Ja"/>	<input type="checkbox"/>
Aktivering af digitale indgange	<input type="text" value="GND"/>	<input type="checkbox"/>
		F <input type="button" value="Gem og send"/>

- A. Indgang 1 vælges som **Pulse** tæller
- B. Indgang 2 vælges som Pulse-tæller ved **Ja**
- C. Programmér indgang 1 bryde som anvist.
- D. Programmér indgang 2 bryde som anvist.
- E. Vælg **Tekst** og "maskinkoder" for indgang 0 vises ikke i alarmtekster og forespørgsler
- F. Tryk **GEM & Send** for programoverførsel

1.3 Faneblad Makroer

#	Makro navn	Kommando(er)	Send
0	<input type="text"/>	<input type="text"/>	<input type="checkbox"/>
1	A <input type="text" value="Antal åbninger D"/>	<input type="text" value="C1 R"/>	<input type="checkbox"/>
2	B <input type="text" value="Antal åbninger H"/>	<input type="text" value="C2 R"/>	<input type="checkbox"/>
3	C <input type="text" value="Begge åbninger"/>	<input type="text" value="C1 R;C2 R"/>	<input type="checkbox"/>
4	D <input type="text" value="Nulstil tællere"/>	<input type="text" value="C1 N;C2 N"/>	<input type="checkbox"/>

E

- A. Skriv **Antal åbninger D** som makronavn for forespørgsel og skriv kommando **C1 R**.
- B. Skriv **Antal åbninger H** som makronavn for forespørgsel og skriv kommando **C2 R**.
- C. Skriv **Begge åbninger** som makronavn for forespørgsel og skriv kommando **C1 R;C 2 R**.
- D. Skriv **Nulstil tællere** som makronavn for forespørgsel og skriv kommando **C1 N;C2 N**.
- E. Tryk **Gem og send** for programoverførsel til enhed

1.4 Faneblad Andet

Standard tekster	Tekst	Zone	Send
Power failure	<input type="text" value="POWER FAILURE"/>	0	<input type="checkbox"/>
Power ok	<input type="text" value="POWER OK"/>	0	<input type="checkbox"/>
Sabotage	<input type="text" value="SABOTAGE"/>	0	<input type="checkbox"/>

Opsætning

Kvittering for kommando	Ja	<input type="checkbox"/>
Send også alarm via Kabel/internet	Ja	<input type="checkbox"/>
Send også sabotage- og strømalarm når enheden er frakoblet	Nej	<input type="checkbox"/>
Automatisk tilkobling efter frakobling (antal min.)	Nej	<input type="checkbox"/>
Send power alarm	A <input type="text" value="Straks"/>	<input type="checkbox"/>
Aktivering af sirene ved alarm	Nej	<input type="checkbox"/>

B

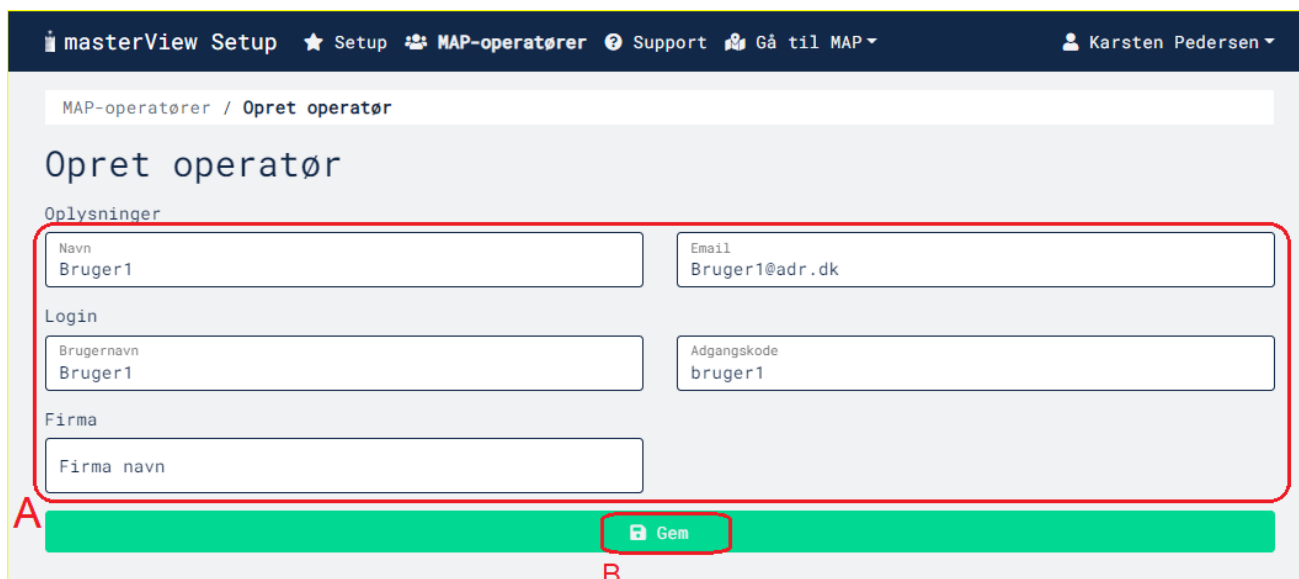
- A. Vælg **Straks** og der alarmeres straks **POWER FAILURE** ved strømfejl
Husk at tilkøbe et 8,4 V genopladeligt batteri
- B. Tryk **Gem og send** for programoverførsel til enhed

2. Forbered MAP opsætningen gennem fanebladet **MAP-operatører**

Se evt. også videosekvensen: https://www.youtube.com/watch?v=uu_BVi2bBdE



2.1 Opret de enkelte operatører/brugere med hver sine specifikke rettigheder



Klik på **Opret operatør**

- A. Indgiv ønsket Kaldenavn (må gerne være forskellig fra "Brugernavnet")
Indgiv E-mail. Hermed er det muligt at opspore glemte koder.
Indgiv ønsket Brugernavn*)
Indgiv Adgangskode
Indgiv eventuelt firmanavn
- B. Tryk **Gem**

*) Bemærk det valgte brugernavn kan allerede være anvendt, hvorfor der i så fald skal vælges et andet.

Samme procedure for øvrige brugere **Bruger 2**, **Bruger 3** & **Bruger n**

2.2 Opsætte egen MAP eller Operatør rettigheder

masterView Setup Setup MAP-operatører Support Gå til MAP Karsten Pedersen

MAP-operatører > Bruger1

Bruger1

Enheder Menuer Profil

Tilføj enhed

Søg på navn ...

91220213

Karlslunde Kirke

katoffelhuset

Modbus DIN 6

RelyOn Nutech (Søredning)

Operator har ingen enheder på MAP

- Klik på Enheder
- Klik på Tilføj enhed
- Af-vink en installation som Bruger/operatør) tildeles
Læs og accepter vilkår for MAP anvendelse

Enheder Menuer Profil

Tilføj enhed

Søg på navn ...

Offentlig toilet

multiGuard DIN6

- Klik på aktuel enhed

Enheder Menuer Profil

Hovedmenuer

Kort

Enheder

Support

Undermenuer

Oplysninger

Styring

Alarmer

Målinger

Noter

Temaer

Profort Classic App

Gem menuer

- Klik på ...Menuer
- Af-vink "Profort Classic App"
- Tryk **Gem menuer**

2.3 Øvrige brugere

Der kan oprettes et stort antal "operatører/Brugere". Operatører rangeres alfabetisk fra venstre mod højre og ned.

Allerede oprettede operatører kan slettes og har dermed ikke længere adgang til Profort WEB app'en MAP

Operatører oprettes på samme vis som administrator evt med mindre beføjelser f. eks at nulstille tællere.

3.0 MAP på smartMobil

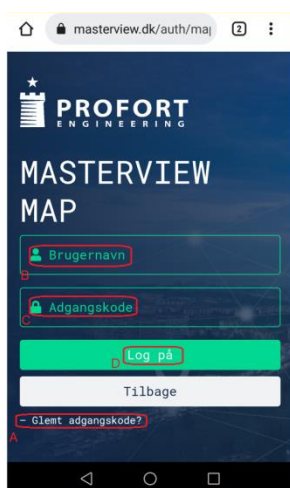
3.1 Hent/installer MAP app (Web browser)

- 1 Gå ind på: <https://masterview.dk/>
- 2 Gå i telefonens indstillinger og "Føj til Startskærm/Føj til hjemmeskærm"
- 3 Følg herefter anvisninger på telefon



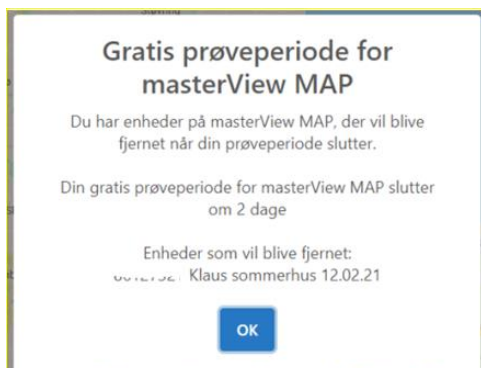
Klik på ikonet:

3.0 Log på MAP software med specifik brugernavn



- A. Tryk **Glemt adgangskoder** hvis glemte
- B. Indgiv Brugernavn: Bruger 1, Bruger 2 eller Bruger 3
- C. Indgiv **Adgangskode**
Adgangskoden må gerne være den samme for flere operatører.
- D. Tryk **Log på** for videre

3.1 Gratis prøveperiode



Sim kort uden MAP licensrettigheder tilbydes en prøveperiode på 30 kalenderdage
Ophæv prøveperioden ved tilkøb af MAP licens på eget SIM kort her
[Abonnement/SIM-kort - PROFORT](#)

3.2 Anvend mobil app'en



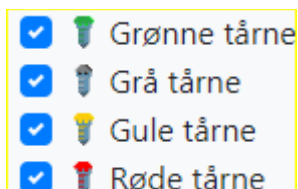
- Ved tryk **Antal åbninger D** modtages bekedden **OK>>C1 R Døråbninger D 1** nederst på mobilen. 1 tallet angiver antal åbninger
- Ved tryk **Antal åbninger H** modtages beskeden **OK>>C2 R Døråbninger H 44** nederst på mobilen. Tallet **44** angiver antal åbninger
- Ved tryk **Begge åbninger** modtages beskederne **OK>>C1 R Døråbninger D 1** & **OK>>C2 R Døråbninger H 44** nederst på mobilen.
- Ved tryk **Nulstil tællere** modtages ingen returbesked

3.3 Øvrige MAP brugere 2, 3 & flere

Samme som 3.2 -- 3.4

4 Ekstra funktionaliteter/muligheder

- Samlet kontrol/kort-oversigt af flere offentlige toiletter (ikke beskrevet i denne vejledning)



-For yderligere MAP muligheder, gå ind på vejledningen "**MAP programmering og anvendelse**"

Profort tager forbehold for ændringer.

God fornøjelse og tak for du valgte Profort