

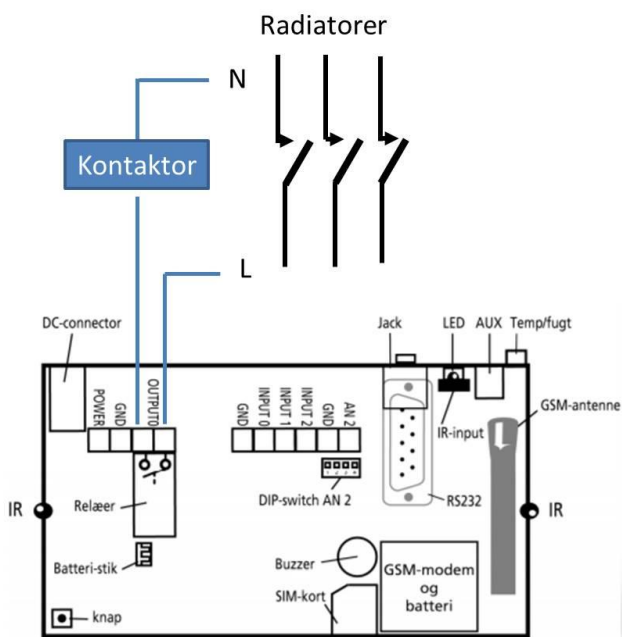
Vers. 14 →

Styring af varme og alarm

Denne konfiguration giver følgende muligheder:

- Styre varme ved en bestemt temperatur (uden alarm)
- Give alarm ved risiko for frost.
- Indstil komfortvarme med sms: KOMFORT
- Indstil frostsikring med sms: FROSTFRI

Strømskema



Styring af varme til f. eks. el-radiatorer sker på udgangsrelæet.

Simpel styring:

Tænd med sms: **S0** (S+nul)

Sluk med sms: **B0** (B+nul)

Termostatstyring og alarm:

Når enheden er konfigureret som beskrevet neden for:

Frostfri med sms: **FROSTFRI**

Komfort med sms: **KOMFORT**

Eller på Profort app til Android og IOS

Anvendes ekstern temperaturføler (007995) på analog 2:

Føler monteres på klemme GND+AN2. DIP-switch 4=ON.

Kodning med browser

Opret en profil på www.masterview.dk 'Setup'. log ind med brugernavnet, vælg 'Styringsenheder' og 'Opret ny'. Vælg 'multiGuard Remote IO', indtast enhedens mobilnr. og beskrivelse. Tryk: 'Gem og opret' og tryk: 'Gem og opret dataforbindelse'

Manuel opsætning:

Vælg: 'Opsætning' --> 'Modtagere'

Opret modtagere af alarmer i zone 0 fx 11111111 (zone 0 sikrer at der ikke sendes sms når enheden tænder og slukker for varmen):

Modtager									
Telefonnummer	SMS	Tale	DTMF	Email	E-mail	Godkend Sialp	Zone	Send	
1	11111111	<input type="radio"/>	<input type="radio"/>	<input type="radio"/>	<input type="radio"/>	E-mail	<input type="radio"/>	0	<input checked="" type="checkbox"/>
2		<input type="radio"/>	<input type="radio"/>	<input type="radio"/>	<input type="radio"/>	E-mail	<input type="radio"/>	All	<input type="checkbox"/>

Opret alarmtekst og styring med kommando <S0> (S+nul) og <B0> (B+nul) på analog indgang 3 for den interne temperaturføler. Anvendes ekstern temperaturføler kodes analog 2 i stedet for.

Zone 0 i lavt interval sikrer at der bliver sendt alarm ved risiko for frost. Filter sikrer min. 15 minutters drift mellem tænd og sluk.

Analoge indgange												
Type	Skala min	Lav tekst	Zone	Punkt 1	Mellem tekst	Zone	Punkt 2	Høj tekst	Zone	Skala max	S/F i %	Filter Send
1	Profort PTC	-132								63		<input type="checkbox"/> <input type="checkbox"/>
2	Profort PTC	0		0		0				0		<input type="checkbox"/> <input type="checkbox"/>
3	Profort Temp.	FROST <S0>	0	5	TEMP <S0>	7	10	TEMP <B0>	7			<input checked="" type="checkbox"/> <input checked="" type="checkbox"/>
0	Profort Fugt	Fugt %	0		Fugt %	0		Fugt %	0			<input type="checkbox"/> <input type="checkbox"/>

Opsætning	
Send kun alarm hvis tekst er oprettet	<input type="checkbox"/>
Send kun alarm hvert 15. minut	<input type="checkbox"/>
Filtertid	15 min. <input checked="" type="checkbox"/>

Opret makroer:

Makroer	
Makronavn	Kommandoer
0	
1	KOMFORT V3 M 5 30
2	FROSTFRI V3 M 5 10

'V3 M' er kommando for indstilling af temperatur punkt 1 og 2 (V3=intern temperaturføler).

'5' er alarmtemperaturen (punkt 1).

'30' og '10' er styretemperaturen, 30 °C for KOMFORT (radiatortermostater overtager styringen) og 10 °C for FROSTFRI (enheden overtager styringen).

Kodning af styring med sms:

(små/store bogstaver er uden betydning, 0=nul, O=bogstav, mellemrum er vigtig
Hvis PIN-kodeanmodning er aktiveret sættes f.eks. 1234 foran alle kommandoer.)

Kodning:

Sms	Funktion
01 11111111	Opret telefonnr. til alarmmodtagelse, sms (zone 0, plads 1)
02 22222222 *	Opret telefonnr. til alarmmodtagelse, tone (zone 0, plads 2)
V3 A X0 ALARM <S0>	Tekst for alarm i zone 0 m. filter og aktivering af varme
V3 L X7 TEMP <S0>	Træk relæ efter udløb af filtertid uden alarm

V3 B X7 TEMP <B0>	Bryd relæ efter udløb af filtertid uden alarm
M2 KOMFORT <V3 M 5 30> M3 FROSTFRI <V3 M 5 10>	Opret makro nr. 2 og 3 der sætter alarmtemperaturen til 5 °C og styretemperaturen til 30 °C KOMFORT eller 10 °C FROSTFRI.
F8	Sætter filtertiden (mindste tid mellem sluk og tænd) til 15 min.

Betjening med sms:

Sms: KOMFORT	Sæt temperaturstyring til 30 °C
Sms: FROSTFRI	Sæt temperaturstyring til 10 °C
Ring og tast: 1	Sæt temperaturstyring til 30 °C
Ring og tast: 2	Sæt temperaturstyring til 10 °C
Sms: OF	Frakobling af alarm og styring
Sms: ON	Tilkobling af alarm og styring
Sms: STATUS	Aflæs intern temperatur

Betjening med app:

Hent Profort app'en med det blå tårn.

Uden Masterview:

Send sms: '1234 EA <telefonnr.> <telefonnr.>' (telefonnr. = SIM-kortets telefonnr.) f.eks. '1234 EA 11111111 11111111'

Med Masterview og efter 'EA' kommando:

Log på app'en med telefonnr. som BRUGERNAVN (f.eks. 11111111) og 1234 som adgangskode. 'Hent makroer' og STATUS, KOMFORT og FROSTFRI optræder nu som knapper på app'en (Classic app- den med tårnet).

God fornøjelse og Tak fordi du valgte Profort