

Tips og Tricks!

Etablering af gentagealarm f.eks strømovervågning

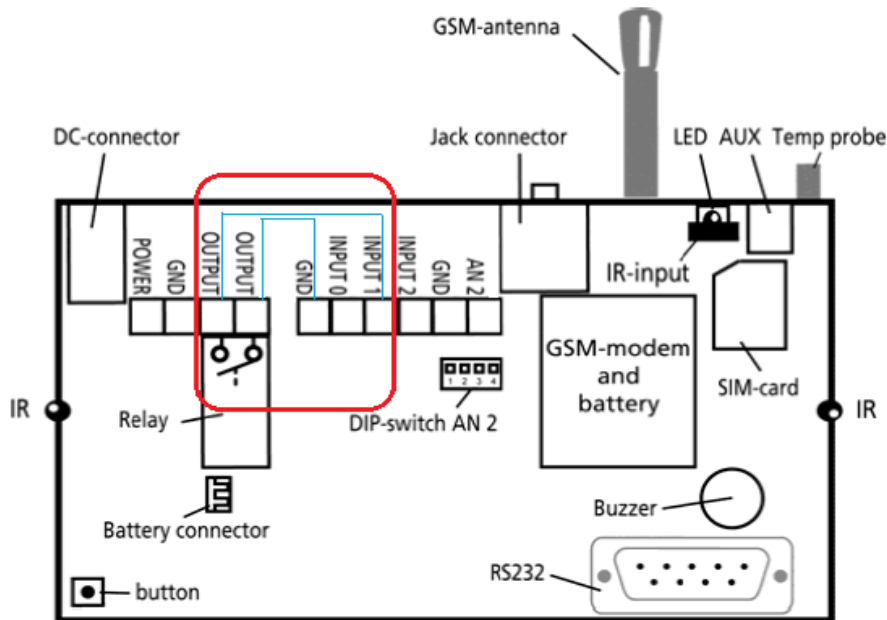
Profort a/s
Gunnar Clausens Vej 3
DK -8260 Viby J.
tlf.: 70233600
www.profort.com

Ønske: Et teknisk anlæg ønskes overvåget mht utilsigtet strømudfald
GSM enheden sender vedholdende alarmer indtil normaltstanden er genoprettet

Elektrisk opkoblinger:

Eksemplet viser en opkobling på en multiGuard remote/Duplex 322IR

- Enhedens eget udgangsrelæ tilsluttes indgang 1 som vist
- Alternativt kan et eksternt overdragerelæ anvendes i stedet, hvis udgangs relæ er anvendt til anden funktion.
- Det eksterne relæ tilsluttes det tekniske anlægs forsyningside og relækontakten tilsluttes på samme vis som den interne.



Trin 1: Under faneblad *Modem* indsættes enhedens eget nummer og der tildeles modtagermobilnumre

- Enhedens eget mobiltelefon nummer og ID angivelse, hvis anvendt.
- Det eller de telefonnumre som enheden skal sende meddelelsen henholdsvis SMS og DTMF toner til når aktiv.
- En afstilling af alarmer ved # hindrer ikke alarmer i at gentage!

Modem Indgange Udgange Kalender Trådløs Andet										
Centralenhed										
Nuværende Password	GSM-nummer	1234	Nyt Password	1234	ID	RENSEANLÆG	Send	<input checked="" type="checkbox"/>		
Modtagere										
	Telefonnummer	SMS	Tale	DTMF	Email	Godkend	Sia	ip	Zone	Send
1	40255152	<input checked="" type="radio"/>	<input type="radio"/>	<input type="radio"/>	<input type="radio"/>	<input type="radio"/>	<input type="radio"/>	<input type="radio"/>	<input type="checkbox"/>	<input checked="" type="checkbox"/>
2	40255152	<input type="radio"/>	<input type="radio"/>	<input checked="" type="radio"/>	<input type="radio"/>	<input type="radio"/>	<input type="radio"/>	<input type="radio"/>	<input type="checkbox"/>	<input checked="" type="checkbox"/>
3		<input checked="" type="radio"/>	<input type="radio"/>	<input type="radio"/>	<input type="radio"/>	<input type="radio"/>	<input type="radio"/>	<input type="radio"/>	<input type="checkbox"/>	<input type="checkbox"/>
4		<input checked="" type="radio"/>	<input type="radio"/>	<input type="radio"/>	<input type="radio"/>	<input type="radio"/>	<input type="radio"/>	<input type="radio"/>	<input type="checkbox"/>	<input type="checkbox"/>
5		<input checked="" type="radio"/>	<input type="radio"/>	<input type="radio"/>	<input type="radio"/>	<input type="radio"/>	<input type="radio"/>	<input type="radio"/>	<input type="checkbox"/>	<input type="checkbox"/>
6		<input checked="" type="radio"/>	<input type="radio"/>	<input type="radio"/>	<input type="radio"/>	<input type="radio"/>	<input type="radio"/>	<input type="radio"/>	<input type="checkbox"/>	<input type="checkbox"/>
7		<input checked="" type="radio"/>	<input type="radio"/>	<input type="radio"/>	<input type="radio"/>	<input type="radio"/>	<input type="radio"/>	<input type="radio"/>	<input type="checkbox"/>	<input type="checkbox"/>
8		<input checked="" type="radio"/>	<input type="radio"/>	<input type="radio"/>	<input type="radio"/>	<input type="radio"/>	<input type="radio"/>	<input type="radio"/>	<input type="checkbox"/>	<input type="checkbox"/>
9		<input checked="" type="radio"/>	<input type="radio"/>	<input type="radio"/>	<input type="radio"/>	<input type="radio"/>	<input type="radio"/>	<input type="radio"/>	<input type="checkbox"/>	<input type="checkbox"/>

Tips og Tricks!

Etablering af gentagealarm f.eks strømovervågning

Profort a/s
Gunnar Clausens Vej 3
DK -8260 Viby J.
tlf.: 70233600
www.profort.com

- Trin 3:** Digital indgang 1 programmeres som vist
<TP M 0002> : angiver tidinterval i minutter, hvor alarmen gentages
<TP> : Ved normal tilstand ophører gentagning af alarm
obs! Intervallet må ikke være mindre end 2 minutter!

	Tekst når indgang brydes	Zone	Tekst når indgang slutes	Zone	Filter	Vent	Send
0		<input type="checkbox"/>		<input type="checkbox"/>	<input type="checkbox"/>	<input type="checkbox"/>	<input type="checkbox"/>
1	STRØMFEJL <TP M 0002>	<input type="checkbox"/>	STRØM OK <TP>	<input type="checkbox"/>	<input type="checkbox"/>	<input type="checkbox"/>	<input type="checkbox"/>
2		<input type="checkbox"/>		<input type="checkbox"/>	<input type="checkbox"/>	<input type="checkbox"/>	<input type="checkbox"/>
3		<input type="checkbox"/>		<input type="checkbox"/>	<input type="checkbox"/>	<input type="checkbox"/>	<input type="checkbox"/>
4		<input type="checkbox"/>		<input type="checkbox"/>	<input type="checkbox"/>	<input type="checkbox"/>	<input type="checkbox"/>
5		<input type="checkbox"/>		<input type="checkbox"/>	<input type="checkbox"/>	<input type="checkbox"/>	<input type="checkbox"/>
6		<input type="checkbox"/>		<input type="checkbox"/>	<input type="checkbox"/>	<input type="checkbox"/>	<input type="checkbox"/>
7		<input type="checkbox"/>		<input type="checkbox"/>	<input type="checkbox"/>	<input type="checkbox"/>	<input type="checkbox"/>

- Trin 4:** Udgangsrelæ nr 0 ændres fra normal slutte til normal bryde

	Brudt	Sluttet	Send
0	<input type="radio"/>	<input checked="" type="radio"/>	<input checked="" type="checkbox"/>
1	<input checked="" type="radio"/>	<input type="radio"/>	<input type="checkbox"/>
2	<input checked="" type="radio"/>	<input type="radio"/>	<input type="checkbox"/>
3	<input checked="" type="radio"/>	<input type="radio"/>	<input type="checkbox"/>
4	<input checked="" type="radio"/>	<input type="radio"/>	<input type="checkbox"/>
5	<input checked="" type="radio"/>	<input type="radio"/>	<input type="checkbox"/>
6	<input checked="" type="radio"/>	<input type="radio"/>	<input type="checkbox"/>
7	<input checked="" type="radio"/>	<input type="radio"/>	<input type="checkbox"/>

Opsætning

Aktivering af udgang ved alarm Send

Udgange afspejler fra-/tilkoblet tilstand Send

Pulstid 10 sek.

Analog udgang

Angiv spænding (0.0 - 10.0) Send

God fornøjelse og tak fordi du valgte Profort