



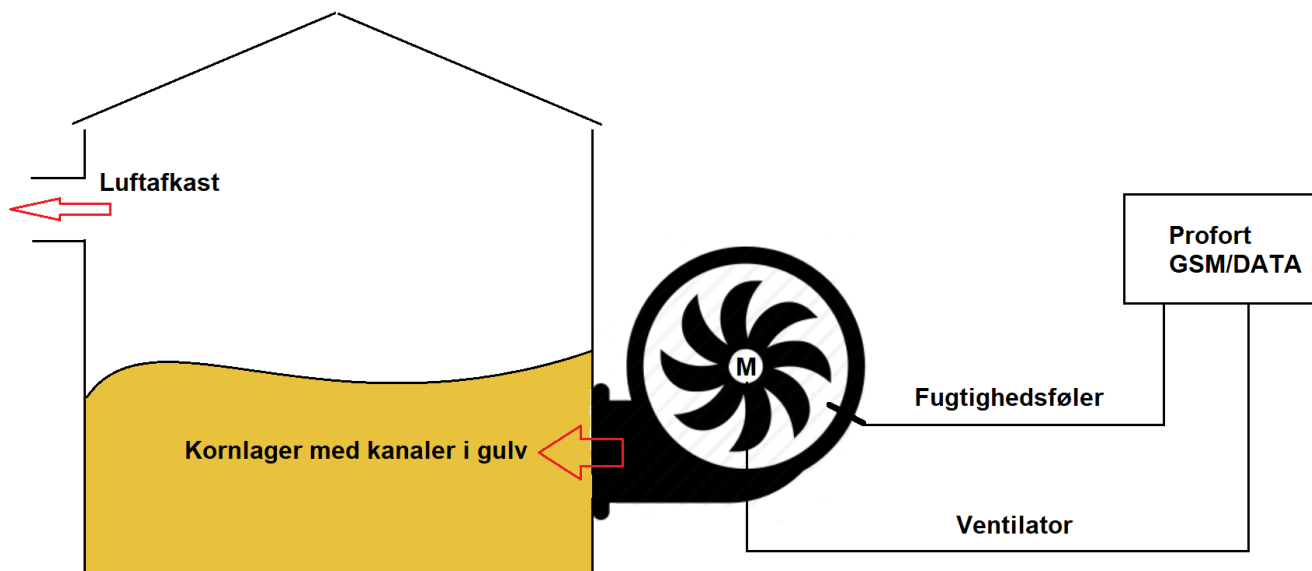
## Vejledning

### Kørntørring ved udeluft aktivering v. Smart mobil app. Installation og programmering af Profort GSM enheder

#### Fordele/funktionsbeskrivelse:

1. Et tørresystem nedbringer fugt niveau på et kornlager ved vha. udeluft.
2. Tørreaggregatet aktiveres enten manuel over tilknyttet kontroltavle eller automatisk/pr fjernkontrol over mobil app
3. Forvalg af koblingsgrænser (Punkt1 & Punkt2) over mobil app. -Makro 8-15
4. Her og nu MÅLING af temperatur samt udgangsrelæers status med- Makro 6
5. Status på indgivne koblingsgrænser: Punkt 1 og Punkt 2. -Makro 7
6. Manuel TEST START/STOP af anlæg i max 2 minutter, når fugtniveau er uden for tolerance.- Makro 0&1. Samtidig synkroniseres anlæg til at styre efter set punkter Anlægget starter/stopper selv, hvis grænser overskrides.
7. Manuel START/STOP af anlæg uanset hvad fugtmåler melder tilbage. -Makro 2 & 3. Anlægget starter/stopper selv, hvis grænser overskrides
8. AUTODRIFT. Anlæg starter / stopper automatisk. - Makro 4
9. INGEN AUTODRIFT. Fuld manuel kontrol på Makro 0-3. - Makro 5
10. Løbende kontrol af beluftningseffekten på PC ved Trend kurver.
11. Varsel på uregelmæssighed (ventilator er slukket/tændt)
12. Varsel på strømfejl

#### Principdiagram – Styling af ventilator, alene ved udeluft fugtighedsgrad



## Indhold

Fordele/funktionsbeskrivelse: .....	- 1 -
Principdiagram – Styring af ventilator, alene ved udeluft fugtighedsgrad.....	- 1 -
Indhold.....	- 2 -
Stykliste: .....	- 2 -
Hvilke aktiviteter skal i spil?: .....	- 2 -
Principdiagram – Styringsautomatik vha Profort multiGuard DIN6/9 enhed .....	- 3 -
Funktionsprincip elkredsskema: .....	- 3 -
1. Programmering – Korntørring. ....	- 4 -
1.1 Faneblad <b>Modtager</b> .....	- 4 -
1.2 Faneblad <b>Indgange</b> .....	- 5 -
1.3 Faneblad <b>Analog indgang</b> .....	- 6 -
1.4 Faneblad <b>Kalender</b> .....	- 6 -
1.5 Faneblad <b>Makroer</b> .....	- 7 -
1.6 Faneblad <b>Andet</b> .....	- 8 -
2 Appen.....	- 9 -
2.1 Hent/installér Profort Classic-app til android (den med tårnet) .....	- 9 -
2.2 Installér Profort Classic app til iPhone eller Windows .....	- 9 -
2.3 Makroer på smartmobil .....	- 10 -
3. Ekstra funktionaliteter/muligheder .....	- 11 -
4. Info – Ligevægtstabel: Forskellige afgrøder.....	- 12 -

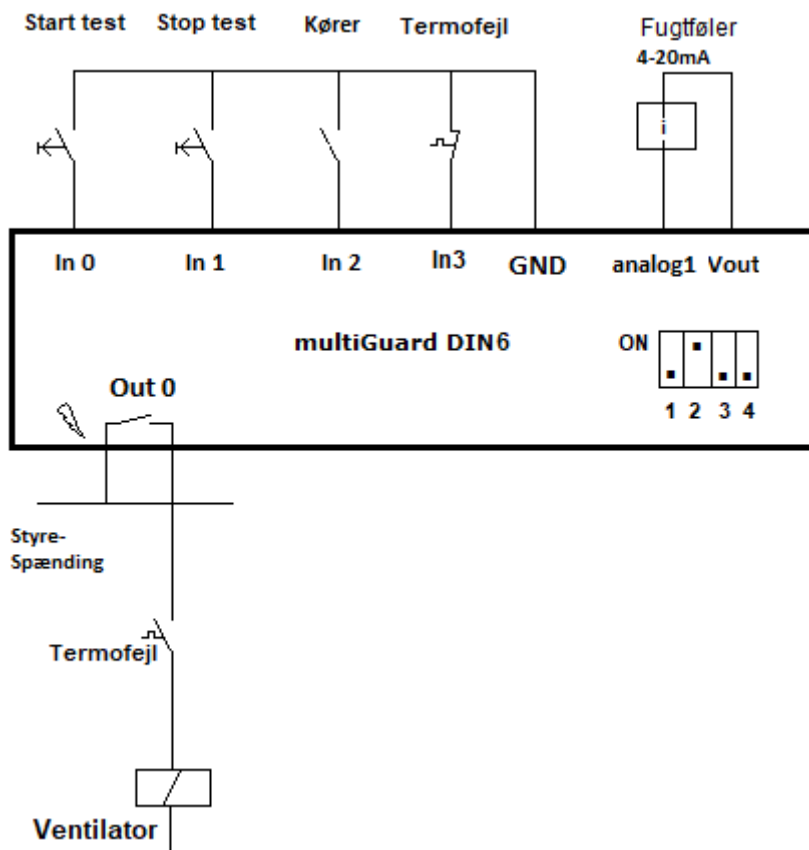
## Stykliste:

Leverandør:	Solar:	Lemvigh Müller:	Andre grossister:
1 stk. multiguard DIN6	type 009012	5485452922	7812151506 007930
eller			
1 stk. multiguard DIN9	type 004970		7812151519 004940
1 stk. multiguard DIN9L	type 004945	5485452935	
1 stk Fugtføler 4-20mA/0-10V samt diverse installationsmateriel.			

## Hvilke aktiviteter skal i spil?:

1. Have adgang til internet vha. PC. Evt. internet deling over Smart mobil
2. Web-programmering ved [www.setup.masterview.dk](http://www.setup.masterview.dk) eller PC software 5.01.25 +kabel 301055.
3. Hente app "Profort app Classic" til smartphone (den med tårnet). Se afsnit 2.
4. Denne vejledning er tilgængelig på vor hjemmeside ved: "Korntørring"

## Principdiagram – Styringsautomatik vha Profort multiGuard DIN6/9 enhed



### Funktionsprincip elkredsskema:

- Funktionstest på ventilator: Tryk Start test og ventilator kører kortvarig såfremt udefugtgrænse er over tilladt værdi, bestemt af Makro 8-15.
- Funktionstest på ventilator: Tryk Stop test og ventilator stopper. Ventilator starter igen automatisk, hvis systemet er sat i Autodrift.
- En hjælpekontakt på motorrelæ tilsluttes indgang 2.
- Termorelæets 1. meldekontakt tilsluttes indgang 3
- Fugtføler tilsluttes enhedens Vout og Analog indgang 1 (Husk dipswitch setting og sensortype i program!)
- Motorrelæ tilsluttes udgang 0 gennem termorelæets 2. meldekontakt  
Ved større kontakter bør der installeres RC led over spole for beskyttelse af det lille udgangsrelæ

## 1. Programmering – Korntørring.

### 1.1 Faneblad **Modtager**

Styringsenhed				
Pass	GSM nummer	Nyt Pass	ID	Send
1234	91189999	1234	1234	<input type="checkbox"/>

Modtager									
	Telefonnummer	SMS	Tale	DTMF	Email	E-mail	Godkend Sialp	Zone	Send
1	11111111	<input checked="" type="radio"/>	<input type="radio"/>	<input type="radio"/>	<input type="radio"/>	E-mail	<input type="radio"/>	0	<input type="checkbox"/>
2		<input checked="" type="radio"/>	<input type="radio"/>	<input type="radio"/>	<input type="radio"/>	E-mail	<input type="radio"/>	All	<input type="checkbox"/>
3		<input checked="" type="radio"/>	<input type="radio"/>	<input type="radio"/>	<input type="radio"/>	E-mail	<input type="radio"/>	All	<input type="checkbox"/>

- A. Enhedens eget mobiltelefonnummer
- B. Indtast GSM tlf nummeret til **Bruger**, som enheden skal ringe op til ved alarmer.
- C. Sæt **Zone 0**, og kun alarmer til mobilnumre i Zone 0 udføres.

## 1.2 Faneblad **Indgange**

Digitale indgange						
	Tekst når indgang brydes	Zone	Tekst når indgang sluttes	Zone	Filter	Send
0	<input type="text"/>	<input type="text" value="A"/>	<input type="text" value="TEST START &lt;S0;T1&gt;"/>	<input type="text" value="7"/>	<input type="checkbox"/>	<input type="checkbox"/>
1	<input type="text"/>	<input type="text" value="B"/>	<input type="text" value="TEST STOP &lt;B0;T1&gt;"/>	<input type="text" value="7"/>	<input type="checkbox"/>	<input type="checkbox"/>
2	<input type="text" value="C VENTILATOR KØRER IKKE"/>	<input type="text" value="7"/>	<input type="text" value="D VENTILATOR KØRER"/>	<input type="text" value="7"/>	<input type="checkbox"/>	<input type="checkbox"/>
3	<input type="text" value="E TERMO OK"/>	<input type="text" value="0"/>	<input type="text" value="F TERMOFEJL"/>	<input type="text" value="0"/>	<input type="checkbox"/>	<input type="checkbox"/>
4	<input type="text"/>	<input type="text"/>	<input type="text"/>	<input type="text"/>	<input type="checkbox"/>	<input type="checkbox"/>
5	<input type="text"/>	<input type="text"/>	<input type="text"/>	<input type="text"/>	<input type="checkbox"/>	<input type="checkbox"/>
6	<input type="text"/>	<input type="text"/>	<input type="text"/>	<input type="text"/>	<input type="checkbox"/>	<input type="checkbox"/>
7	<input type="text"/>	<input type="text"/>	<input type="text"/>	<input type="text"/>	<input type="checkbox"/>	<input type="checkbox"/>

Opsætning						
			Send			Send
Indgang 0 anvendes til fra-/tilkobling	<input type="text"/>	<input type="checkbox"/>	Send kun alarm hvis tekst er oprettet	<input type="checkbox"/>	<input type="text" value="G ID+Tekst"/>	<input type="checkbox"/>
Indgang 1 anvendes som tæller	<input type="text"/>	<input type="checkbox"/>	Send kun alarm hvert 15. minut	<input type="checkbox"/>		<input type="checkbox"/>
Indgang 2 anvendes som pulstæller	<input type="checkbox"/>	<input type="checkbox"/>	Aktivering af digitale indgange	<input type="checkbox"/>	<input type="text" value="GND"/>	<input type="checkbox"/>
Indgang 3 anvendes som tæller	<input type="checkbox"/>	<input type="checkbox"/>				
Filtertid	<input type="text" value="10 sek."/>	<input type="checkbox"/>				

- A. Programmér indgang 0 som anvist. Sæt endvidere Zone til 7 og der afgives ikke alarm for trykknappaktivering.  
Ventilator startes og kører indtil enten **TEST STOP** aktiveres eller udeluftens fugtighed ikke tillader beluftning.
- B. Programmér indgang 1 som anvist. Sæt endvidere Zone til 7 og der afgives ikke alarm for trykknappaktivering.  
Ventilator forbliver stoppet medmindre at udeluftens fugtighed tillader ventilator drift.
- C. & D. Programmér indgang 2 som anvist. Sæt endvidere Zoner til 7 og der afgives ikke alarmer. Alternativt sæt Zone til 0, hvis SMS beskeder ønskes ved VENTILATOR KØRER/KØRER IKKE
- E. & F. Programmér indgang 3 som anvist. Sæt endvidere Zoner til 0 og der afgives alarmer.
- G. Af vink **ID+Tekst**

### 1.3 Faneblad **Analog indgang**

Analoge indgange													
Type	Skala min	Lav tekst	Zone Punkt 1	Mellem tekst	Zone Punkt 2	Høj tekst	Zone	Skala max	S/F i %	Filter	Send		
1	4-20mA	-25	TØRT <S0&4>	7	40	OK	7	60	FUGTIG <B0&4>	7	100	<input type="checkbox"/>	<input type="checkbox"/>
A	B	D	I	G	E	I	H	F	I	C			
2												<input type="checkbox"/>	<input type="checkbox"/>

- A. Vælg sensor Type til 4-20mA \*)
- B. Ændre tallet fra -5 til -25
- C. Ændre tallet fra 20 til 100
- D. Programmér som anvist: Udgang S0 aktiveres kun hvis betingelsen udgang 4 er logisk høj.
- E. Programmér som anvist
- F. Programmér som anvist: Udgang B0 de aktiveres kun hvis betingelsen udgang 4 er logisk høj.
- G. Tallet 40 skal ikke programmeres, idet det er indsat af Makro 8-15
- H. Tallet 60 skal ikke programmeres, idet det er indsat af Makro 8-15
- I. Sæt Zone til 7 og der afgives ikke alarmer.

Note \*): Ved valg af fugt føler med 0-10Volt udgang vælges i stedet sensor Type 0-10V og **Skala max** ændres til værdien **100**.

### 1.4 Faneblad **Kalender**

Kalender			
Dag	Tidspunkt	Kommandoer	Send
<input type="text"/>	<input type="text"/>	<input type="text"/>	<input type="checkbox"/>

Timer			
Interval	Tidspunkt	Kommandoer	Send
Antal minutte	0002	MA A1	<input type="checkbox"/>

- A. Programmer som anvist: Når funktionen "T1" aktiveres udmåles op til 2 minutter og Analog indgang 1 synkroniseres.  
Dvs. Udgang 0 startes hvis fugtgrænsen er under Punkt 1 niveau og stopper hvis fugtgrænsen er over Punkt 2 niveau.

## 1.5 Faneblad Makroer

	Makronavn	Kommandoer	IR	Send
0	A TEST STOP	B0;MA A1		<input type="checkbox"/>
1	B TEST START	S0;MA A1		<input type="checkbox"/>
2	C STOP	B0;B4		<input type="checkbox"/>
3	D START	S0;B4		<input type="checkbox"/>
4	E AUTODRIFT	S4;MA A1		<input type="checkbox"/>
5	F INGEN AUTODRIFT	B4		<input type="checkbox"/>
6	G MÅLING	V1 R;MO		<input type="checkbox"/>
7	H GRÆNSEVÆRDIER	PR T		<input type="checkbox"/>
8	I FUGT 25 40	V1 M 25 40		<input type="checkbox"/>
9	FUGT 25 45	V1 M 25 45		<input type="checkbox"/>
10	FUGT 25 50	V1 M 25 50		<input type="checkbox"/>
11	FUGT 25 55	V1 M 25 55		<input type="checkbox"/>
12	FUGT 25 60	V1 M 25 60		<input type="checkbox"/>
13	FUGT 30 50	V1 M 30 50		<input type="checkbox"/>
14	FUGT 35 55	V1 M 35 55		<input type="checkbox"/>
15	FUGT 40 60	V1 M 40 60		<input type="checkbox"/>
J				

- A. Programmér makro nr 0 som anvist:  
Udgang 0 slukkes betinget af at udeluftfugt grænse ikke overskrides.
- B. Programmér makro nr 1 som anvist:  
Udgang 0 tændes betinget af at udeluftfugt grænse overskrides.
- C. Programmér makro nr 2 som anvist:  
Udgang 0 slukkes såfremt udeluftfugt grænse ikke overskrides.
- D. Programmér makro nr 3 som anvist:  
Udgang 0 tændes såfremt udeluftfugt grænse overskrides.
- E. Programmér makro nr 4 som anvist:  
Udgang 4 sættes høj og auto STOP/START af ventilator
- F. Programmér makro nr 5 som anvist:  
Udgang 4 sættes lav og ventilatorstyring er sat uf af spillet
- G. Programmér makro nr 6 som anvist:  
Måleværdi samt status på udgange returneres til bruger
- H. Programmér makro nr 7 som anvist:  
Samtlige tekster for digitale/anlaage indgang returneres til bruger  
Aflæs koden V1 M 40 60: 40=Punkt 1 grænseværdi  
60=Punkt 2 grænseværdi
- I. Programmér makro nr 8-15 som anvist:  
Forskellige grænseforvalg er predifinerede og kan ændres til aktuelle forhold  
-Husk at synkronisere ved tryk på AUTODRIFT!-

J. Yderlig mulighed for Makro-programmering 16-19.

Alle makroer kan sendes som rene SMS beskeder til enheden ved makronavnene direkte. Anvendes ved alm. mobiltelefon

Alternativt anvend Profort appen ved fjernstyring. (Afsnit 2.3)

## 1.6 Faneblad **Andet**

GPRS					
Teleselskab	APN	APN bruger	APN kodeord	Brugernavn på internet	Send
Ikke på listen ▼	INTERNET	APN bruger	APN kodeord	91189999	<input type="checkbox"/>

Opsætning		
		Send
Kvittering for kommando	<input checked="" type="checkbox"/>	<input type="checkbox"/>
Send også alarm via Kabel/internet	<input checked="" type="checkbox"/>	<input type="checkbox"/>
Send også sabotage- og strømalarm når enheden er frakoblet	<input type="checkbox"/>	<input type="checkbox"/>
Automatisk tilkobling efter frakobling (antal min.)	<input type="text"/>	<input type="checkbox"/>
Send power alarm	Straks ▼	<input type="checkbox"/>
Aktivering af sirene ved alarm	<input type="text"/>	<input type="checkbox"/>
Opret ur i enhed	<input type="checkbox"/>	<input type="checkbox"/>

Standard tekster			
	Tekst	Zone	Send
Power failure	Power failure	<input type="text"/>	<input type="checkbox"/>
Power ok	Power ok	<input type="text"/>	<input type="checkbox"/>
Sabotage	Sabotage	<input type="text"/>	<input type="checkbox"/>

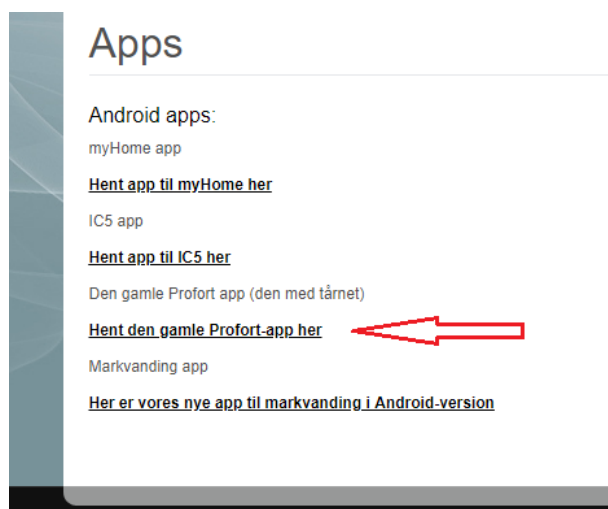
- Brugernavnet er allerede indgivet ved oprettelse af enhed, hvorfor der ikke skal udføres noget her.
- Vælg **Straks**, hvis der ønskes prompte melding på strømfejl (Kræver backup batteri på enheden ved type 300301 - 9V Accu 170-200 mAh).



## 2 Appen

### 2.1 Hent/installér Profort Classic-app til android (den med tårnet)

Hent med Android Smart telefon app på hjemmesiden: <https://profort.com/apps/>



Følg herefter anvisninger på telefon

- Angiv Brugernavnet (sædvanligvis enhedens eget mobilnummer)
- Tryk bjælke på Smart telefon
- Angiv koden 1234
- Hent makroer

Vælg funktion i 2.3

### 2.2 Installér Profort Classic app til iPhone eller Windows

Gå til Browser og tast [www.multiguard.dk/m](http://www.multiguard.dk/m)

Følg herefter anvisninger på telefonen

- Angiv Brugernavnet (sædvanligvis enhedens eget mobilnummer N0 xxxxxxxx)
- Tryk bjælke på Smart telefon
- Angiv koden 1234
- Hent makroer

Vælg funktion i 2.3

## 2.3 Makroer på smartmobil



Tryk TEST STOP og ventilator kører i max 2 minutter og stopper efterfølgende \*1)

Tryk TEST START og ventilator stopper i max 2 minutter og starter efterfølgende \*1)

Tryk STOP og ventilator er slukket konstant. \*2)

Tryk START og ventilator kører konstant. \*2)

Tryk AUTODRIFT og ventilator styres af luftens fugtindhold på grænserne Punkt 1 & 2

Tryk INGEN AUTOSTOP og luftens fugtighed har ingen indflydelse på ventilatordriften.

Tryk MÅLING og enheden returner med fugtværdi samt status på udgange.

Tryk GRÆNSEVÆRDIER og enhed returnerer med tekst i infofeltet.

Værdien **PR V1 M 0040 0060** angiver setpunkterne 40% samt 60% fugtgrænser

Vælg fugtværdi

-  
-  
-  
-  
-  
-  
-  
-  
-  
-

Info felt. Kun **PR V1 M 00xx 00xx** er relevant i denne sammenhæng.

Note \*1) Ventilatorens driftform er betinget af hvorvidt **AUTODRIFT** er valgt.

Note \*2) Ved aktivering af **START/STOP** aktiveres funktionen **INGEN AUTODRIFT** samtidig!

### **3. Ekstra funktioniteter/muligheder**

- Vagtplan v. omskift af tilknyttede brugere
- Samlet kontrol af flere korntørringsanlæg på web platformen <https://cam.masterview.dk/> \*)
- Noter og dokumentationsfelter (Service planer/el-diagrammer, mv.)

Note \*): Fordrer anvendelse af Profort SIM kort!  
-eller tilkøb af CAM licens på ikke Profort SIM kort

#### 4. Info – Ligevægtstabel: Forskellige afgrøder

Luftens relative fugtighed i %	40	50	55	60	65	70	75	80	85	90	
Lufttemperatur	Afgødens vandindhold ved ligevægt %										
<b>BYG</b>	5° C	10,6	12,3	13,1	13,9	14,8	15,7	17,0	18,3	19,9	22,5
	10° C	10,4	12,1	12,9	13,7	14,6	15,5	16,8	18,1	19,7	22,2
	15° C	10,1	11,8	12,6	13,4	14,3	15,2	16,5	17,6	19,4	21,9
	20° C	9,9	11,6	12,4	13,2	14,1	15,0	16,3	17,6	19,2	21,7
	25° C	9,6	11,3	12,1	12,9	13,8	14,7	16,0	17,3	18,9	21,4
<b>HVEDE</b>	5° C	11,5	12,7	13,5	14,0	14,8	15,7	16,8	17,8	19,5	21,0
	10° C	11,3	12,5	13,3	13,8	14,6	15,5	16,6	17,6	19,3	20,8
	15° C	11,0	12,2	13,0	13,5	14,3	15,2	16,3	17,3	19,0	20,5
	20° C	10,8	12,0	12,8	13,3	14,1	15,0	16,1	17,1	18,8	20,3
	25° C	10,5	11,7	12,5	13,0	13,8	14,7	15,8	16,8	18,5	20,0
<b>RAPS</b>	5° C	6,2	7,1	7,5	8,0	8,5	9,5	10,5	11,8	13,2	14,8
	10° C	6,0	6,9	7,3	7,8	8,3	9,3	10,3	11,6	13,0	14,6
	15° C	5,7	6,6	7,0	7,5	8,0	9,0	10,0	11,3	12,7	14,3
	20° C	5,5	6,4	6,8	7,3	7,5	8,8	9,8	11,1	12,5	14,1
	25° C	5,2	6,1	6,5	7,0	7,5	8,5	9,5	10,8	12,2	13,8
<b>GRÆSFRØ</b>	5° C	9,7	11,0	11,6	12,3	13,3	14,3	15,9	17,5	19,9	23,0
	10° C	9,5	10,8	11,4	12,1	13,1	14,1	15,7	17,3	19,7	22,8
	15° C	9,2	10,5	11,1	11,8	12,8	13,8	15,4	17,0	19,4	22,5
	20° C	9,0	10,3	10,9	11,6	12,6	13,6	15,2	16,6	19,2	22,3
	25° C	8,7	10,0	10,6	11,3	12,3	13,3	14,9	16,5	18,9	22,0
<b>ÆRTER</b>	5° C	10,8	12,4	13,2	14,0	14,8	15,5	16,5	17,6	19,5	22,5
	10° C	10,6	12,2	13,0	13,8	14,6	15,3	16,3	17,4	19,3	22,3
	15° C	10,3	11,9	12,7	13,5	14,3	15,0	16,0	17,1	19,0	22,0
	20° C	10,1	11,7	12,5	13,3	14,1	14,8	15,8	16,9	18,8	21,0
	25° C	9,8	11,4	12,2	13,0	13,8	14,5	15,5	16,6	18,5	21,5

Græsfrøets vandindhold varierer noget efter materialets beskaffenhed.

Go fornøjelse og tak fordi du valgte Profort

Egne noter: