



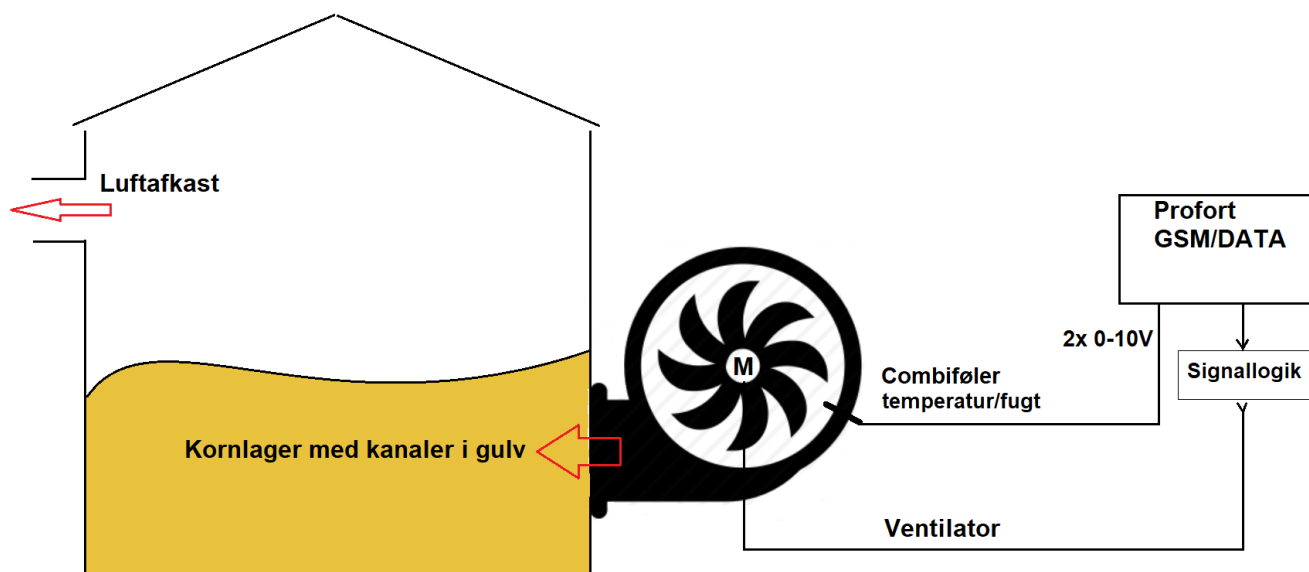
Vejledning

Kørntørring ved udeluft, styret af både fugt og temperatur + aap kontrol Installation og programmering af Profort GSM enheder

Fordele/funktionsbeskrivelse:

1. Dette styresystem for kørntørring/beluftning er en udvidet version af "Kørntørring simpel"
<https://profort.com/wordpress/wp-content/uploads/Kornt%C3%B8rring.pdf>
Både omgivelsesluftens temperatur og den indblæste lufts relative fugtighedsgrad har indflydelse på styringen af ventilatorer.
2. Nylig indhøstet afgrøde er indlagt på tørregulv med en relativ høj temperatur – samme som på høsttidspunktet. Kornet ønskes derfor hurtigt nedkølet til et lavere niveau ved direkte gennemblæsning af udeluft, hvor den relative fugt ligger under et akseptabel niveau (se "Ligevægtstabel" afsnit 4).
3. Anlægget kan også idriftsættes i frostperioder, for mindskning af skadelige utøj.
4. Manuel betjeningen kan udføres direkte på tilknyttet kontroltavle eller fjernbetjenes over mobil app.
 - a. Forvalg af grænseværdier for den automatiske styring (Temperatur kontrol Punkt1 & Punkt2 og fugt kontrol Punkt1 & Punkt2). - Makro 5-10
 - b. Her og nu MÅLING af temperatur og fugt samt udgangsrelæers status - Makro 3
 - c. Status på GRÆNSEVÆRDIER - Makro 4
 - d. Manuel TVANGSTART/TVANGSTOP af anlæg, selv når temp/fugtniveau er uden for tolerancer. - Makro 0 & 1.
 - e. AUTODRIFT. Anlæg starter / stopper automatisk. - Makro 2
Samtidig synkroniseres anlæg til at styre efter sidst overførte grænseværdier.
5. Løbende kontrol/visning af temperatur og fugt på PC ved Trend kurver.
6. Varsel på uregelmæssighed (ventilator er slukket/tændt grundet overbelastning)
7. Varsel på strømfejl på kornbeluftnings/tørringsanlæg.

Principdiagram – Styring af ventilator, ved udeluft temperatur - fugtighedsgrad



Indhold

Fordele/funktionsbeskrivelse:	- 1 -
Principdiagram – Styring af ventilator, ved udeluft temperatur - fugtighedsgrad	- 1 -
Indhold.....	- 2 -
Stykliste:	- 2 -
Hvilke aktiviteter skal i spil?:	- 3 -
Principdiagram – Styringsautomatik vha Profort multiGuard DIN9 enhed	- 3 -
Funktionsprincip elkredsskema:	- 3 -
1. Programmering – Korntørring.	- 4 -
1.1 Faneblad Modtager	- 4 -
1.2 Faneblad Indgange	- 5 -
1.3 Faneblad Analog indgang	- 6 -
1.4 Faneblad Makroer	- 7 -
1.5 Faneblad Andet	- 9 -
2 Appen.....	- 10 -
2.1 Hent/installér Profort Classic-app til android (den med tårnet)	- 10 -
2.2 Installér Profort Classic app til iPhone eller Windows	- 10 -
2.3 Makroer på smartmobil	- 11 -
3. Ekstra funktionaliteter/muligheder	- 11 -
4. Info – Ligevægttabel: Forskellige afgrøder.....	- 12 -

Stykliste:

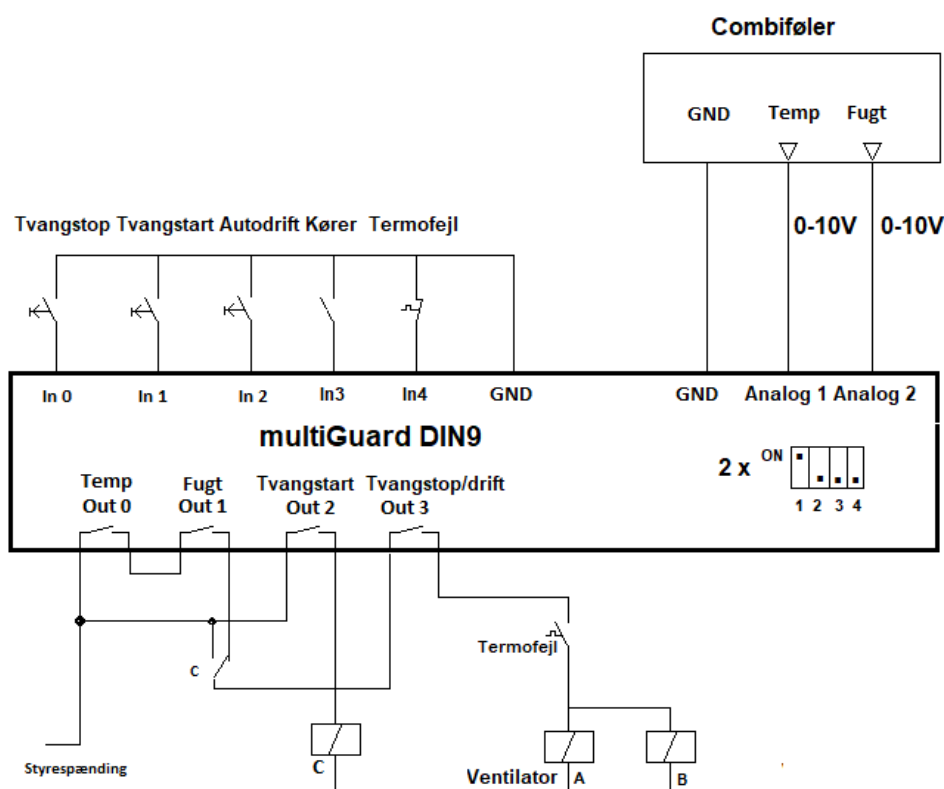
Leverandør:	Solar:	Lemvigh Müller:	Andre grossister:
1 stk. multiguard DIN9	type 004940	7812151519	004940
1 stk. multiguard DIN9L	type 004945	5485452935	
1 stk. Combiføler f.eks. Produal type: KLU 100 2x0-10V			
3 stk. Signaltryk *)			
1 stk. Hjælperelæ			
1 stk. Motor kontaktor m. hjælpekontakt + termorelæ			
Diverse installationsmateriel			

Hvilke aktiviteter skal i spil?:

1. Have adgang til internet vha. PC. Evt. internet deling over Smart mobil
2. Web-programmering ved www.setup.masterview.dk eller PC software 5.01.25 +kabel 301055.
3. Hente app "Profort app Classic" til smartphone (den med tårnet). Se afsnit 2.
4. Denne vejledning er tilgængelig på vor hjemmeside ved:
5. "Korntørring, Temperatur og fugtstyret"

NOTE *): Dersom der kun ønskes ventilator manøvre over mobil APP eller SMS, kan alle trykknapper samt tilhørende indgangs-instruktioner udelades.

Principdiagram – Styringsautomatik vha Profort multiGuard DIN9 enhed



Funktionsprincip elkredsskema:

- Tvangstop på ventilator: Tryk Tvangstop og ventilator stopper konstant. Ventilator starter igen automatisk, hvis systemet efterfølgende sættes i AUTODRIFT på mobil app og både temperatur og fugtighed er inden for valgte grænser.
- Tvangstart på ventilator: Tryk Tvangstart og ventilator kører konstant. Ventilator stopper igen automatisk, hvis systemet efterfølgende sættes i AUTODRIFT på mobil app og mindst en af de valgte grænser, temperatur/fugt, ikke tillader drift.
- Tryk Autodrift og anlægget starter/stopper automatisk efter temperatur og fugt værdier.
- En hjælpekontakt på motorrelæ tilsluttes indgang 3.
- Et af termorelæets meldekontakter tilsluttes indgang 4
- Den kombinerede temperatur- og fugtføler tilsluttes enhedens GND og Analog1 & Analog2 (Husk dip-switch settings og sensortype 0-10V i opsætningsprogram!)
- Motor kontaktor A tilsluttes udgang 3 gennem termorelæets anden meldekontakt.

Obs. Ved større kontaktorer, bør der installeres RC led over spoler for beskyttelse af det lille udgangsrelæ i Profort enheden.

1. Programmering – Korntørring.

1.1 Faneblad **Modtager**

Styringsenhed				
Pass	GSM nummer	Nyt Pass	ID	Send
1234	91189999	1234	KORNTØRRING - TEMP & FUGT STYRET	<input type="checkbox"/>

Modtager										
	Telefonnummer	SMS	Tale	DTMF	Email	E-mail	Godkend	Sialp	Zone	Send
1	11111111	<input checked="" type="radio"/>	<input type="radio"/>	<input type="radio"/>	<input type="radio"/>	E-mail	<input type="radio"/>	<input type="radio"/>	0	<input type="checkbox"/>
2		<input checked="" type="radio"/>	<input type="radio"/>	<input type="radio"/>	<input type="radio"/>	E-mail	<input type="radio"/>		All	<input type="checkbox"/>
3		<input checked="" type="radio"/>	<input type="radio"/>	<input type="radio"/>	<input type="radio"/>	E-mail	<input type="radio"/>		All	<input type="checkbox"/>

- A. Enhedens eget mobiltelefonnummer
- B. Skriv evt ID tekst
- C. Indtast GSM tlf nummeret til **Bruger**, som enheden skal ringe op til ved alarmer.
- D. Sæt **Zone 0**, og kun alarmer til mobilnumre i Zone 0 udføres.

1.2 Faneblad **Indgange**

Digitale indgange						
	Tekst når indgang brydes	Zone	Tekst når indgang slutes	Zone	Filter	Send
0	<input type="text"/>	A	TVANGSTOP <B3>	7	<input type="checkbox"/>	<input type="checkbox"/>
1	<input type="text"/>	B	TVANGSTART <S2;S3>	7	<input type="checkbox"/>	<input type="checkbox"/>
2	<input type="text"/>	C	AUTODRIFT <B2;S3;MA A1;MA A2>	7	<input type="checkbox"/>	<input type="checkbox"/>
3	D VENTILATOR KØRER IKKE	0	E VENTILATOR KØRER	0	<input type="checkbox"/>	<input type="checkbox"/>
4	F TERMOFEJL	0	G TERMOFEJL OK	0	<input type="checkbox"/>	<input type="checkbox"/>
5	<input type="text"/>		<input type="text"/>		<input type="checkbox"/>	<input type="checkbox"/>
6	<input type="text"/>		<input type="text"/>		<input type="checkbox"/>	<input type="checkbox"/>
7	<input type="text"/>		<input type="text"/>		<input type="checkbox"/>	<input type="checkbox"/>

Opsætning			
		Send	Send
Indgang 0 anvendes til fra-/tilkobling	<input type="text"/>	<input type="checkbox"/> Send kun alarm hvis tekst er oprettet	H <input type="text" value="Tekst"/>
Indgang 1 anvendes som tæller	<input type="text"/>	<input type="checkbox"/> Send kun alarm hvert 15. minut	<input type="checkbox"/>

- A. Programmér indgang 0 som anvist. Sæt endvidere Zone til 7 og der afsendes ikke alarm for trykknappaktivering.
Ventilator stoppes og forbliver stoppet indtil **Tvangstart** aktiveres eller **AUTODRIFT** aktiveres
- B. Programmér indgang 1 som anvist. Sæt endvidere Zone til 7 og der afsendes ikke alarm for trykknapp aktivering.
Ventilator startes og kører indtil enten **Tvangstop** aktiveres eller **AUTOSTART** aktiveres.
- C. Programmér indgang 2 som anvist. Ved aktivering kører anlægget automatisk efter sidst overførte temperatur- og fugt grænser.
- D. & E. Programmér indgang 3 som anvist. Sæt endvidere Zoner til 0 og der afgives alarmer. Alternativt sæt Zoner til 7, hvis SMS beskeder ikke ønskes ved **VENTILATOR KØRER IKKE/KØRER**
- F. & G. Programmér indgang 4 som anvist. Sæt endvidere Zoner til 0 og der afgives alarmer ved **TERMOFEJL/TERMOFEJL OK**
- H. Af vink **Tekst**

1.3 Faneblad **Analog indgang**

Analoge indgange													
Type	Skala min	Lav tekst	Zone Punkt 1	Mellem tekst	Zone Punkt 2	Høj tekst	Zone	Skala max	S/F i %	Filter	Send		
1	0-10V	-50	LAV TEMP <B0>	7	-5	OK TEMP <S0>	7	22	HØJ TEMP <B0>	7	50		
2	0-10V	0	LAV FUGT <S1>	7	0	OK FUGT <S1>	7	65	HØJ FUGT <B1>	7	100		
	A	B	D	I	G	E	I	H	F	I	C		

Analog indgang 1:

- A. Vælg sensor Type til 0-10V
- B. Ændre tallet fra 0 til -50
- C. Ændre tallet fra 10 til 50
- D. Programmér som anvist: Udgang B0 deaktiveres hvis temperatur værdi i Punkt 1 underskrides.
- E. Programmér som anvist: Udgang S0 aktiveres når temperaturen ligger mellem værdi i Punkt 1 og værdien i Punkt 2.
- F. Programmér som anvist: Udgang B0 deaktiveres hvis temperatur værdi i Punkt 2 overskrides.
- G. Tallet -5 skal ikke programmeres, idet det er indsat af Makro 5-10
- H. Tallet 22 skal ikke programmeres, idet det er indsat af Makro 5-10
- I. Sæt Zoner til 7 og der afgives ikke alarmer.

Analog indgang 2:

- A. Vælg sensor Type til 0-10V
- B. Ingen ændring
- C. Ændre tallet fra 10 til 100
- D. Programmér som anvist: Udgang S1 aktiveres hvis fugt værdien ligger mellem Punkt 1 og Punkt2.
- E. Programmér som anvist: Udgang S1 aktiveres hvis fugt værdien ligger mellem Punkt 1 og Punkt 2.
- F. Programmér som anvist: Udgang B1 deaktiveres hvis temperatur værdi i Punkt 2 overskrides.
- G. Tallet 0 skal ikke programmeres, idet det er indsat af Makro 5-10
- H. Tallet 65 skal ikke programmeres, idet det er indsat af Makro 5-10
- I. Sæt Zoner til 7 og der afgives ikke alarmer.

1.4 Faneblad Makroer

Makroer			
Makronavn	Kommandoer	IR	Send
0 A	TVANGSTOP	B2;B3	<input type="checkbox"/>
1 B	TVANGSTART	S2;S3	<input type="checkbox"/>
2 C	AUTODRIFT	B2;S3;MA A1;MA A2	<input type="checkbox"/>
3 D	MÅLING	V1 R;V2 R;MO	<input type="checkbox"/>
4 E	GRÆNSEVÆRDIER	PR T	<input type="checkbox"/>
5 F	BYG_T_F -5 22_60	V1 M -5 22;V2 M 0 60;MA A1;MA A2	<input type="checkbox"/>
6	BYG_T_F -5 22_65	V1 M -5 22;V2 M 0 65;MA A1;MA A2	<input type="checkbox"/>
7	BYG_T_F -5 22_70	V1 M -5 22;V2 M 0 70;MA A1;MA A2	<input type="checkbox"/>
8 G	RAP_T_F -5 22_55	V1 M -5 22;V2 M 0 55;MA A1;MA A2	<input type="checkbox"/>
9	RAP_T_F -5 22_60	V1 M -5 22;V2 M 0 60;MA A1;MA A2	<input type="checkbox"/>
10	RAP_T_F -5 22_65	V1 M -5 22;V2 M 0 65;MA A1;MA A2	<input type="checkbox"/>
11 H			<input type="checkbox"/>

- A. Programmér makro nr 0 som anvist:
Ventilator stoppes og forbliver stoppet indtil **TVANGSTART** aktiveres eller **AUTOSTART** igen aktiveres.
- B. Programmér makro nr 1 som anvist:
Ventilator startes og kører indtil **TVANGSTOP** aktiveres eller **AUTOSTART** igen aktiveres.
- C. Programmér makro nr 2 som anvist:
AUTODRIFT sætter enheden til at styre efter fugt- & temperatur grænser automatisk.
- D. Programmér makro nr 3 som anvist:
Ved tryk **MÅLING** returneres indblæseluftens temperatur ved **V1 R xx.x** °C og den relæive fugtighed ved **V2 R yy.y** %RH. Relæ positioner angives f.eks. som **S0,S1,B2,S3**
- E. Programmér makro nr 4 som anvist:
Ved tryk **GRÆNSEVÆRDIER** returneres setpunkterne:
f.eks.
Lufttemperatur **PR V1 M -005 0022** Ventilator kører ikke ved temperaturer under -5°C & over 22°C.
Luftfugtighed **PR V2 M 0000 0065** Ventilator kører ikke ved en relativ fugtighed over 65 %RH.

Byg og hvede har stort set samme ligevægts-tabel data, hvorfor "BYG_T_F xx xx_xx"

Tekstkoder:BYG	Byg/hvede
_	en del af teksten
T	Temperatur grænser
_	en del af teksten
F	Fugtgrænser
_	Mellemrum
-5	Temperratur grænse "Punkt 1"
_	Mellemrum
22	Temperratur grænse "Punkt 2"
_	en del af teksten
60	Fugt grænse "Punkt 2"

F. Programmér makro nr 5-7 som anvist:

Makro 5 BYG_T_F -5 22_60 - temperratur grænse -5 22°C, Fugtgrænser 0 60 %RH

Makro 6 BYG_T_F -5 22_65 - temperratur grænse -5 22°C, Fugtgrænser 0 65 %RH

Makro 7 BYG_T_F -5 22_70 - temperratur grænse -5 22°C, Fugtgrænser 0 70 %RH

Raps fordrer en lidt lavere fugtighed. Fugtgrænser er mindsket med 5% point i forhold til hvede/byg, hvorfor "RAP_T_F xx xx_xx"

Ved programmering, husk mellemrummet anviste steder i kommandofelter!

G. Programmér makro nr 8-10 som anvist:

Makro 8 RAP_T_F -5 22_55 - temperratur grænse -5 22°C, Fugtgrænser 0 55 %RH

Makro 9 RAP_T_F -5 22_60 - temperratur grænse -5 22°C, Fugtgrænser 0 60 %RH

Makro 10 RAP_T_F -5 22_65 - temperratur grænse -5 22°C, Fugtgrænser 0 65 %RH

H. Yderlig mulighed for Makro-programmering 11-19.

Alle makroer kan sendes som rene SMS beskeder til enheden ved makronavnene direkte. Anvendes ved alm. mobiltelefon

Alternativt anvend Profort appen ved fjernstyring. (Afsnit 2.3)

1.5 Faneblad **Andet**

GPRS					
Teleselskab	APN	APN bruger	APN kodeord	Brugernavn på internet	Send
Ikke på listen ▼	internet	APN bruger	APN kodeord	91189999	<input type="checkbox"/>

Opsætning		
		Send
Kvittering for kommando	<input checked="" type="checkbox"/>	<input type="checkbox"/>
Send også alarm via Kabel/internet	<input checked="" type="checkbox"/>	<input type="checkbox"/>
Send også sabotage- og strømalarm når enheden er frakoblet	<input type="checkbox"/>	<input type="checkbox"/>
Automatisk tilkobling efter frakobling (antal min.)	<input type="text"/>	<input type="checkbox"/>
Send power alarm	Straks ▼	<input type="checkbox"/>
Aktivering af sirene ved alarm	▼	<input type="checkbox"/>
Opret ur i enhed	<input type="checkbox"/>	<input type="checkbox"/>

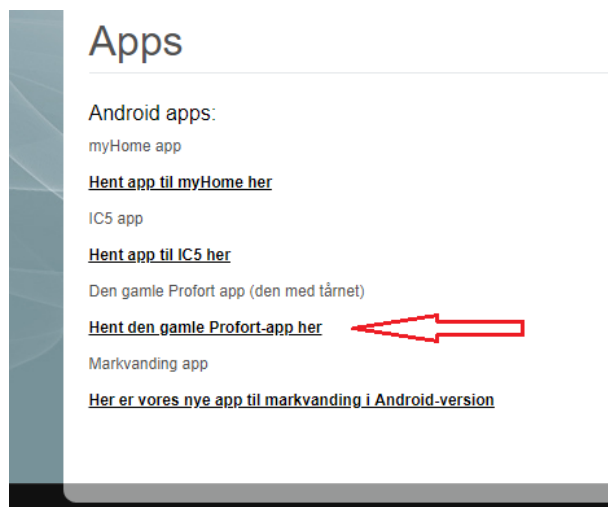
Standard tekster			
	Tekst	Zone	Send
Power failure	Power failure	<input type="checkbox"/>	<input type="checkbox"/>
Power ok	Power ok	<input type="checkbox"/>	<input type="checkbox"/>
Sabotage	Sabotage	<input type="checkbox"/>	<input type="checkbox"/>

- A. Brugernavnet er allerede indgivet ved oprettelse af enhed, hvorfor der ikke skal udføres noget her.
- B. Vælg **Straks**, hvis der ønskes prompte melding på strømfejl (Kræver backup batteri på enheden ved type 300301 - 9V Accu 170-200 mAh).

2 Appen

2.1 Hent/installér Profort Classic-app til android (den med tårnet)

Hent med Android Smart telefon app på hjemmesiden: <https://profort.com/apps/>



Følg herefter anvisninger på telefon

- Angiv Brugernavnet (sædvanligvis enhedens eget mobilnummer)
- Tryk bjælke på Smart telefon
- Angiv koden 1234
- Hent makroer

Vælg funktion i 2.3

2.2 Installér Profort Classic app til iPhone eller Windows

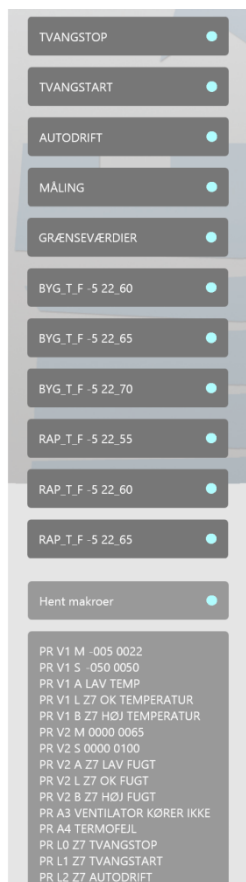
Gå til Browser og tast www.multiguard.dk/m

Følg herefter anvisninger på telefonen

- Angiv Brugernavnet (sædvanligvis enhedens eget mobilnummer N0 xxxxxxxx)
- Tryk bjælke på Smart telefon
- Angiv koden 1234
- Hent makroer

Vælg funktion i 2.3

2.3 Makroer på smartmobil



Tryk **TVANGSTOP** og ventilator stopper. Samtidig er enheden ikke længere i autodrift

Tryk **TVANGSTART** og ventilator starter. Samtidig er enheden ikke længere i autodrift

Tryk **AUTODRIFT** og ventilator styres af temperatur og fugtgrænser

Tryk **MÅLING** og enheden returner med temperatur- og fugtværdi samt status på udgange.

Tryk **GRÆNSEVÆRDIER** og enhed returnerer med tekst i infofeltet.

Vælg fugtværdi for byg og hvede

do

do

Vælg fugtværdi for raps

do

do

Tryk **Hent makroer** og makroer hentes fra enhed til Smart mobil. Skal kun udføres én gang til nyindstalleret mobiltelefon eller efter softwareændringer, som vedrører makrotekster.

Info felt. Kun **PR V1 M -005 0022** og **PR V2 M 0000 0065** er relevante i denne sammenhæng. Temperatur -5°C og 22°C og fugt 65%RH grænser.

3. Ekstra funktionaliteter/muligheder

- Vagtplan v. omskift af tilknyttede brugere
- Samlet kontrol af flere korntørringsanlæg på web platformen <https://cam.masterview.dk/> *)
- Noter og dokumentationsfelter (Service planer/el-diagrammer, mv.)

Note *): Fordrer anvendelse af Profort SIM kort!
-eller tilkøb af CAM licens på ikke Profort SIM kort

4. Info – Ligevæggtabel: Forskellige afgrøder

Luftens relative fugtighed i %	40	50	55	60	65	70	75	80	85	90	
Lufttemperatur	Afgrødens vandindhold ved ligevægt %										
BYG	5° C	10,6	12,3	13,1	13,9	14,8	15,7	17,0	18,3	19,9	22,5
	10° C	10,4	12,1	12,9	13,7	14,6	15,5	16,8	18,1	19,7	22,2
	15° C	10,1	11,8	12,6	13,4	14,3	15,2	16,5	17,6	19,4	21,9
	20° C	9,9	11,6	12,4	13,2	14,1	15,0	16,3	17,6	19,2	21,7
	25° C	9,6	11,3	12,1	12,9	13,8	14,7	16,0	17,3	18,9	21,4
HVEDE	5° C	11,5	12,7	13,5	14,0	14,8	15,7	16,8	17,8	19,5	21,0
	10° C	11,3	12,5	13,3	13,8	14,6	15,5	16,6	17,6	19,3	20,8
	15° C	11,0	12,2	13,0	13,5	14,3	15,2	16,3	17,3	19,0	20,5
	20° C	10,8	12,0	12,8	13,3	14,1	15,0	16,1	17,1	18,8	20,3
	25° C	10,5	11,7	12,5	13,0	13,8	14,7	15,8	16,8	18,5	20,0
RAPS	5° C	6,2	7,1	7,5	8,0	8,5	9,5	10,5	11,8	13,2	14,8
	10° C	6,0	6,9	7,3	7,8	8,3	9,3	10,3	11,6	13,0	14,6
	15° C	5,7	6,6	7,0	7,5	8,0	9,0	10,0	11,3	12,7	14,3
	20° C	5,5	6,4	6,8	7,3	7,5	8,8	9,8	11,1	12,5	14,1
	25° C	5,2	6,1	6,5	7,0	7,5	8,5	9,5	10,8	12,2	13,8
GRÆSFRØ	5° C	9,7	11,0	11,6	12,3	13,3	14,3	15,9	17,5	19,9	23,0
	10° C	9,5	10,8	11,4	12,1	13,1	14,1	15,7	17,3	19,7	22,8
	15° C	9,2	10,5	11,1	11,8	12,8	13,8	15,4	17,0	19,4	22,5
	20° C	9,0	10,3	10,9	11,6	12,6	13,6	15,2	16,6	19,2	22,3
	25° C	8,7	10,0	10,6	11,3	12,3	13,3	14,9	16,5	18,9	22,0
ÆRTER	5° C	10,8	12,4	13,2	14,0	14,8	15,5	16,5	17,6	19,5	22,5
	10° C	10,6	12,2	13,0	13,8	14,6	15,3	16,3	17,4	19,3	22,3
	15° C	10,3	11,9	12,7	13,5	14,3	15,0	16,0	17,1	19,0	22,0
	20° C	10,1	11,7	12,5	13,3	14,1	14,8	15,8	16,9	18,8	21,0
	25° C	9,8	11,4	12,2	13,0	13,8	14,5	15,5	16,6	18,5	21,5

Græsfrøets vandindhold varierer noget efter materialets beskaffenhed.

Go fornøjelse og tak fordi du valgte Profort

Egne noter:
