

Vejledning

Enkel opsætning af styring til markvander med trykovervågning

Formål

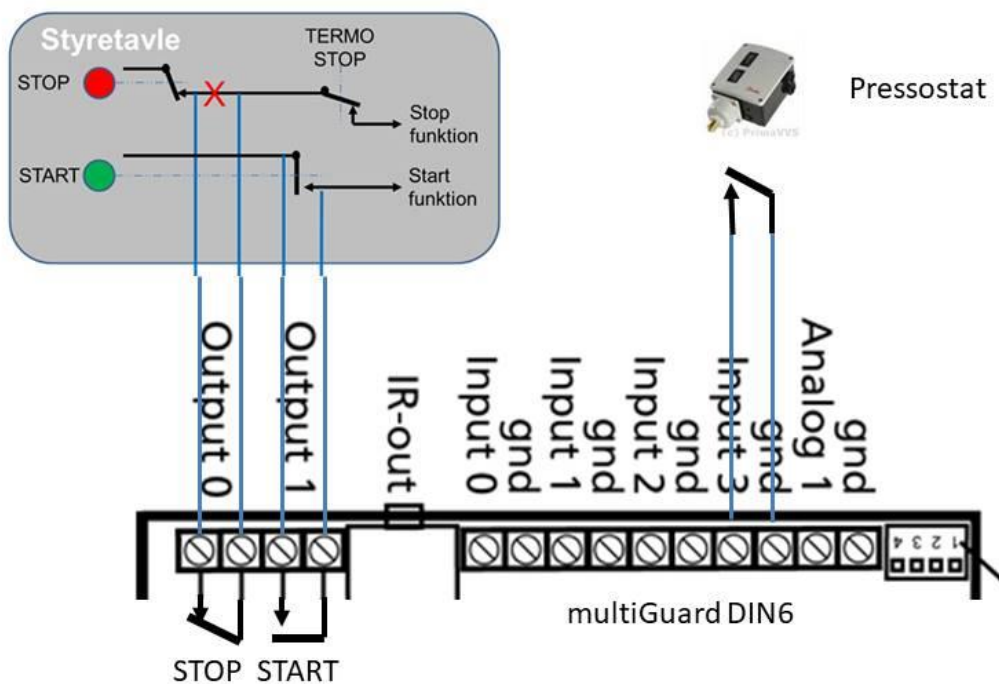
Denne vejledning kan bruges til styring af en markvander med overvågning af driftstrykket via en pressostat. Er trykket ikke tilstrækkelig højt efter 10 min. stoppes markvanderen og der sendes alarm.

Funktion

I dette eksempel anvendes en **multiGuard DIN6** men **multiGuard DIN9** kan også anvendes. Enheden programmeres lettest med on-lineværktøjet: **masterView** som aktiveres på www.setup.masterview.dk

Tilslut GSM-enhed til en markvander der styres med følgende tryk:

- START: slutte-puls til et holdkredsløb
- STOP: bryde-puls af et holdkredsløb
- Pressostat der måler driftstrykket og slutter en kontakt ved korrekt tryk



Installation:

1. STOP-kredsen afbrydes og føres gennem udgang 0 (klemme 19-20)
2. START-kontakten parallelforbindes over udgang 1 (klemme 21-22)
3. Pressostat tilsluttes fx indgang 3

Opsætning:

Log ind på www.setup.masterview.dk og opret ny enhed.

Under 'Modtagere' indtast alarmmodtager eller vælg 'Send alarm til brugeren der senest har kontaktet enheden'

Styringsenhed

Pass	GSM nummer	Nyt Pass	ID	Send
1234	11111111	1234	HERRENS MARK	<input checked="" type="checkbox"/>

Modtager

	Telefonnummer	SMS	Tale	DTMF	Email	E-mail	Godkend Sialp	Zone	Send
1	22222222	<input checked="" type="checkbox"/>	<input type="checkbox"/>	<input type="checkbox"/>	<input type="checkbox"/>	E-mail	<input type="checkbox"/>	All	<input checked="" type="checkbox"/>
2		<input type="checkbox"/>	<input type="checkbox"/>	<input type="checkbox"/>	<input type="checkbox"/>	E-mail	<input type="checkbox"/>	All	<input type="checkbox"/>
3		<input type="checkbox"/>	<input type="checkbox"/>	<input type="checkbox"/>	<input type="checkbox"/>	E-mail	<input type="checkbox"/>	All	<input type="checkbox"/>
4		<input type="checkbox"/>	<input type="checkbox"/>	<input type="checkbox"/>	<input type="checkbox"/>	E-mail	<input type="checkbox"/>	All	<input type="checkbox"/>
5		<input type="checkbox"/>	<input type="checkbox"/>	<input type="checkbox"/>	<input type="checkbox"/>	E-mail	<input type="checkbox"/>	All	<input type="checkbox"/>
6		<input type="checkbox"/>	<input type="checkbox"/>	<input type="checkbox"/>	<input type="checkbox"/>	E-mail	<input type="checkbox"/>	All	<input type="checkbox"/>
7		<input type="checkbox"/>	<input type="checkbox"/>	<input type="checkbox"/>	<input type="checkbox"/>	E-mail	<input type="checkbox"/>	All	<input type="checkbox"/>

Opsætning

Send bedskab til modtagere ved fra-/tilkobling

Antal sekunder inden talebesked/DTMF-toner afspilles

Rækkefølge af modtager

Send alarm til brugeren, der senest har kontaktet enheden

Under 'Digitale indgange' opret tekst på indgang 3:

Digitale indgange

	Tekst når indgang brydes	Zone	Tekst når indgang slttes	Zone	Filter	Send
0					<input type="checkbox"/>	<input type="checkbox"/>
1					<input type="checkbox"/>	<input type="checkbox"/>
2					<input type="checkbox"/>	<input type="checkbox"/>
3	ALARM - MANGLENDE TRYK <STOP>	0	DRIFTSTRYK OK <T0>	0	<input type="checkbox"/>	<input checked="" type="checkbox"/>

Under 'Kalender' opret TIMER til udløb efter fx 6 minutter:

Kalender			
Dag	Tidspunkt	Kommandoer	Send

Timer			
Interval	Tidspunkt	Kommandoer	Send
Antal minutte	0006	MA D3	<input checked="" type="checkbox"/>

Under 'Makroer' opret makroer til START og STOP:

Makroer				
	Makronavn	Kommandoer	IR	Send
0	STOP	B0 P		<input checked="" type="checkbox"/>
1	START	S1 P;T1		<input checked="" type="checkbox"/>

STOP: Bryder udgang 0 i 10 sek.

START: Slutter udgang 1 i 10 sek. og starter tidsovervågning af dykpumpen.

Afslut med 'Gem og Send':

14				<input type="checkbox"/>
15				<input type="checkbox"/>

Maker alt

Gem & Send

Vælg 'Betjening' skriv STOP i 'Kommandolinje' og tryk på 'GPRS'

Sørger for at markvanderen er klar til drift ved at udføre en STOP så udgang 0 slutter:

- Andet
- Betjening**
- Profort 0017
- Profort 0027
- profort 0060
- profort 7468
- profort 91182231
- Profort 91220649
- Profort 91220812
- Robert BBB 24658440
- Söhnke

Hent værdi på analog 3

Hent værdi på analog 0

Hent log

Hent ur i enheden

Kommandolinje

stop GPRS

Styring:

(mellemrum er vigtige, PIN-koden er her = 1234 og 0 = nul):

Styring med **sms**:

Funktion	Tekst i sms
START	START
STOP	STOP

Styring med **opkald**. Ring op og tast:

Funktion	Tastatur på telefon
START	(1 tone) 1234 (2 toner) 1
STOP	(1 tone) 1234 (2 toner) 0

Styring med **Proforts app til smart phone**. Log ind med enhedens telefonnr. og 1234 som kode.

Hvis der oprettes to makroer med kommandoer for START og STOP gøres styringen mere brugervenlig. Bruges Proforts app til smart phones eller webportal vil START og STOP ligge som knapper.