



QUICKMANUAL PROFORT TANKSIKRINGSANLÆG

100% DANSK UDVIKLET OG PRODUCERET



Vejledning i installering og opsætning af Proforts tanksikringsanlæg

HVILKE DELE BESTÅR TANKSIKRINGSANLÆGGET AF?

A



multiGuard Technic RF
Modtager signaler fra fjernbetjeningen og fra tankføleren. Sender signaler til alarmenheder og mobiltelefoner.

B



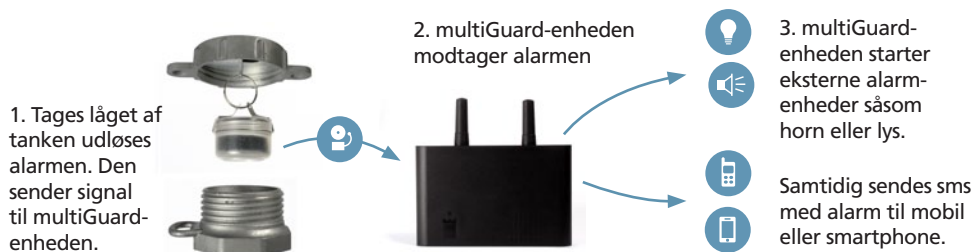
Tankføler
Monteres i låget til tanken.

C



Fjernbetjening (Ekstraudstyr)
Bruges til at koble tanksikringen til og fra.

HVORDAN FUNGERER TANKSIKRINGSANLÆGGET?



På de næste sider gennemgår vi, hvordan du installerer et SIM-kort i multiGuard-enheden, hvordan du monterer tankføleren i tanken, og hvordan du sætter tanksikringsanlægget op til at sende alarmer til din mobil eller smartphone.

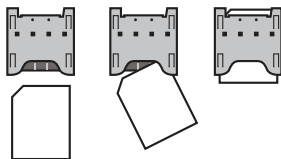
SÅDAN GØR DU MULTIGUARD-ENHEDEN KLAR:

SIM-kort

Anvend et almindeligt microSIM-kort fra en valgfri operatør (Dog ikke fra mobilsekskabet 3). Noter kortets telefonnummer. Det skal fremover benyttes, når du skal sende sms'er til enheden.

1. **Tjek microSIM-kortet.** Kom microSIM-kortet i en almindelig mobiltelefon. Tjek, at du kan ringe og sende beskeder til og fra telefonen.
2. **Deaktiver pinkoden.** Mens microSIM-kortet er i mobiltelefonen, skal du indstille microSIM-kortet til IKKE at bede om pinkoden (se evt. hvordan i manualen til din mobiltelefon).
3. **Installer microSIM-kortet.** Tag microSIM-kortet ud og monter det i multiGuard-enheden (Fig 1 og fig. 2A).

Fig. 1 HUSK at vende SIM-kortet rigtigt. Se markering ved SIM-kortholderen.



Tryk SIM-kortet ind i holderen og skub det forsigtigt på plads som angivet.

Strøm

multiGuard-enheden kan få strøm på 3 måder:

12/24V DC: Brug skrueklemmen (Fig. 2B)

230V: Brug den medfølgende omformer

Batteri: Der kan monteres batteri til tilfælde af strømsvigt (Fig. 2C)

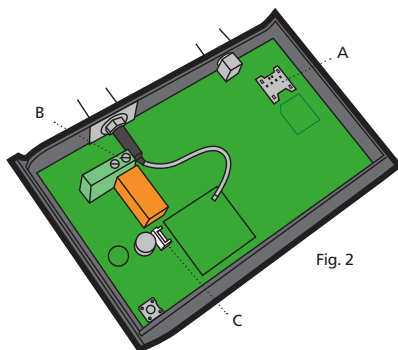
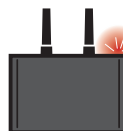


Fig. 2

1. Monter strømforsyningen og tænd for strømmen til multiGuard-enheden.
2. Enheden afgiver et kort bip og den røde kontrol-diode lyser i cirka 30 sekunder.
3. Derefter vil kontrol-dioden blinke med et enkelt blink hvert 3. sekund. Det viser at multiGuard-enheden er klar og fungerer korrekt.
4. Monter evt. backup-batteriet i stikket (Fig. 2C).



Rød kontrol-diode

Placering af multiGuard-enheden

multiGuard-enheden skal placeres centralt i forhold til de installerede tankenheder. For eksempel: **Lastbiler og entreprenørmaskiner.** Monter multiGuard-enheden i førerhuset på den enkelte lastbil.

Landbrugsredskaber. Monter multiGuard-enheden i fx. maskinhuset eller på køretøjet.

Stationære tanke. Monter multiGuard-enheden i tilstødende bygninger, hvor der er tørt og adgang til strøm.

SÅDAN GØR DU FJERNBETJENINGEN KLAR:

Der er installeret batteri fra fabrikken.

Se hvilken knap der kobler alarmen til og fra på bagsiden af enheden.



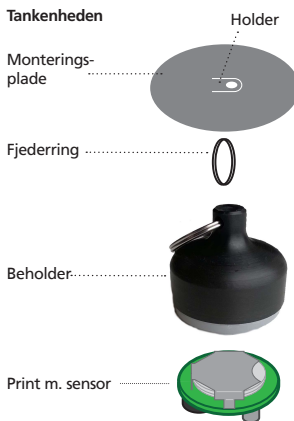
Alarm ON

Alarm OFF



SÅDAN GØR DU TANKENHEDEN KLAR:

Fjern låget af tankenheden og monter batteriet i sensoren. Anbring print med sensor tilbage beholderen. Anbring den samlede tankenhed i dækslet til tanken, der skal sikres.



Se mere hvordan du gør på www.profort.com

Ved brændstofdæksel på køretøj:

Brug fjedringen til at montere tankenheden i holderen i dækslet. Sæt dækslet på tanken.

Ved brændstofdæksel på stationær tank:

Buk holderen ud på monteringspladen. Brug fjedringen til at montere tankenheden i holderen på monteringspladen. Skru forsigtigt monteringspladen på plads i brændstoftankens dæksel. Sæt dækslet på tanken.

SÅDAN TILKNYTTES DU ALARMENHEDER OG FJERNBETJENINGER:

Tryk den lille knap i multiGuard-enheden (Fig. 3A) ned kortvarigt. Enheden begynder at udsende en række bip. Den er nu klar til at modtage indkodning af den første detektor. Detektoren skal være i ro i min. 30 sek før alarm udløses. Udløs alarm ved at fjerne dækslet, der blev monteret med tankenheden. multiGuard-enheden kvitterer ved at bippe hurtigt og derefter stoppe med at bippe. Skru dækslet på igen. Den første detektor er hermed aktiveret.

Tilknyt flere enheder

Man kan tilknytte flere tankenheder til den samme multiGuard-enhed ved at gentage processen for de øvrige tankenheder.

Tilknyt fjernbetjening

Tilknyt evt. fjernbetjening på samme måde – blot trykkes der på "Lås op"-knappen på fjernbetjeningen i stedet for at afmontere dækslet.

Fejl eller ændringer i opsætningen

Ønsker man at ændre i opsætningen, eller begår man fejl undervejs, skal multiGuard-enheden resettes. (Se hvordan i multiGuard-enhedens manual). Herefter starter man forfra som beskrevet herover.

Kontrollér at installationen virker

Åben dæksel med alarmenhed uden først at have koblet alarmeren fra. Kontrollér at der alarmeres som beskrevet på næste side.

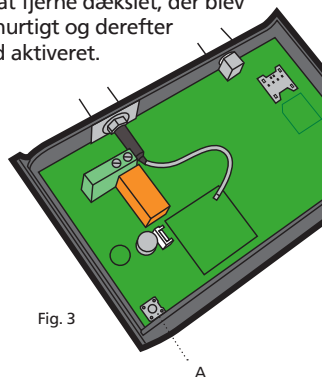


Fig. 3



multiGuard-enhed kvitterer med lydssignal.



SÅDAN TILKNYTTER DU MOBILTELEFON 89F G?5@A C8H5; 95@5A 9F

Send SMS til multiGuard-enheden med følgende tekst: N1[mellemrum][Nummer på mobiltelefon der skal modtage alarmer] Fx: N1 22334455

Vil du tilknytte flere mobiler gentager du processen. Blot ændrer du N1 til N2, N3 osv for hver ekstra mobil der skal tilknyttes.

Sådan ændrer du teksten på detektoren: Noter det 6-cifrede nummer, som optræder i alarmer. Send en sms til enheden med teksten "DT[mellemrum][detektornummer][mellemrum][alarmtekst]".

Fx: "DT 100123 RENDEGRAVER".

HVORDAN MODTAGES ALARM?

Udgang:

Tilkoblede alarmerheder giver signal fx. horn el. lys på køretøj og/eller ekstern sirene og pladslus på stationære installationer.

SMS:

Du modtager SMS på den eller de telefoner, der er tilknyttet multiGuard-enheden. multiGuard-enheden afgiver alarm i 10 sekunder, hvorefter den automatisk stopper.

SÅDAN FRA- OG TILKOBLES ALARMANLÆGGET VED TANKNING

Fjernbetjening:

Er der tilknyttet en fjernbetjening, trykkes der på Alarm OFF-knappen. multiGuard-enheden kvitterer med to Bip.

Når tankdækslet er skruet på igen aktiveres alarmanlægget ved at trykke på Alarm ON-knappen. multiGuard-enheden kvitterer ved at bippe 4 gange.

SMS:

Brug en mobiltelefon.

Send SMS med teksten "OF" (BEMÆRK! Skal staves med kun ét F) til multiGuard-enhedens telefonnummer. Du kan også bruge en mobiltelefon, der ikke er tilknyttet alarmanlægget.

Når tankdækslet er skruet på igen aktiveres alarmanlægget ved at sende SMS med teksten "ON" til multiGuard-enhedens telefonnummer.

Se også film og FAQ på vores hjemmeside.

