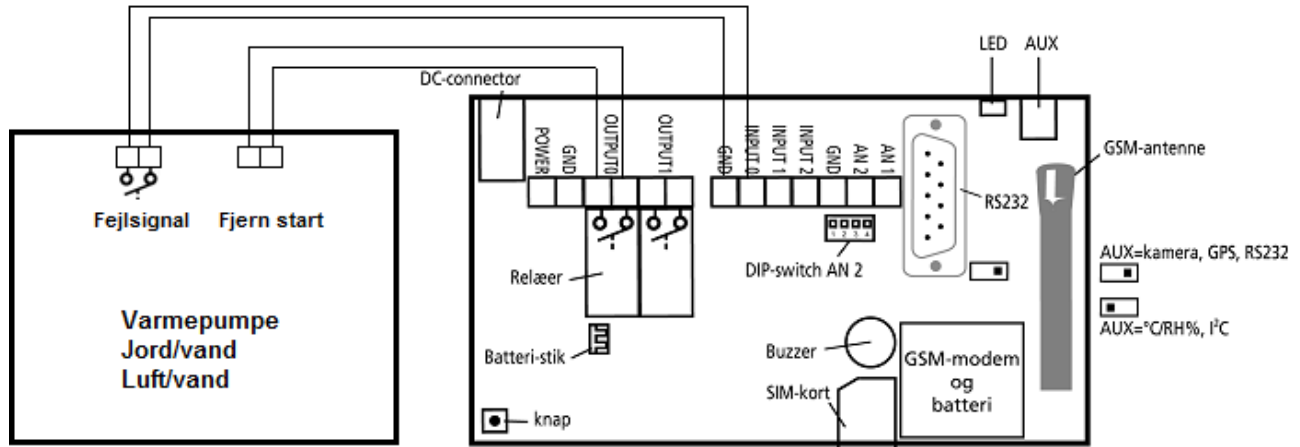




# Vejledning

## Styring af en vandbaseret varmepumpe fra temperaturføleren

### Forbindelsesskema:



### Styring af varmepumpe og alarm

Denne konfiguration giver følgende muligheder:

- Tænd og sluk varmepumpe ved en bestemt temperatur (uden alarm)
- Give alarm ved risiko for frost.
- Forespørge på rumtemperatur hvor Profortenheden sidder
- Indstil komfortvarme med sms: KOMFORT
- Indstil frostsikring med sms: FROSTFRI
- Indstil en middel temperatur ved 16GR

**Vigtigt:** Styring af en varmepumpe ved lavere temperatur end pumpens minimumstemperatur kan medføre problemer med afrimning.

Anvendes ekstern temperaturføler (007995) på analog 2:

Føler monteres på klemme GND+AN 2. DIP-switch 4=ON, sms-parameter V1 erstattes med V2 i alle kommandoer.

## Kodning med PC

Opret modtagere af alarmer i zone 0 (sikrer at der ikke sendes sms når enheden tænder og slukker for varmen):

Modtagere						
	Telefonnummer	SMS	Tale	DTMF	Email	Godkend. Sja.jp. Zone
1	11111111	<input checked="" type="radio"/>	<input type="radio"/>	<input type="radio"/>	<input type="radio"/>	<input type="radio"/> <input type="radio"/> 0
2	22222222	<input checked="" type="radio"/>	<input type="radio"/>	<input type="radio"/>	<input type="radio"/>	<input type="radio"/> <input type="radio"/> 0
3		<input checked="" type="radio"/>	<input type="radio"/>	<input type="radio"/>	<input type="radio"/>	<input type="radio"/> <input type="radio"/>
4		<input checked="" type="radio"/>	<input type="radio"/>	<input type="radio"/>	<input type="radio"/>	<input type="radio"/> <input type="radio"/>

Opret alarmtekst for indgang 0

Hvis varmepumpen afgiver alarm ved en brydekontakt, ombyttes tekstfelterne.

Digitale indgange							
	Tekst når indgang brydes	Zone	Tekst når indgang sluttes	Zone	Filter	Vent	Send
0	OK VARMEPUMPE	<input type="checkbox"/>	FEJL VARMEPUMPE	<input type="checkbox"/>	<input type="checkbox"/>	<input type="checkbox"/>	<input type="checkbox"/>
1							

Opret alarmtekst og styring med kommando <S0> (S+nul) og <B0> (B+nul) på analog indgang 1 for den interne temperaturføler. Anvendes ekstern temperaturføler kodes analog 2 i stedet for.

Zone 7 sikrer at alarm ikke sendes ved styring og filter sikrer min. 15 minutters drift mellem tænd og sluk.

Analoge indgange														
	Type	Skala min	Lav tekst	Zone	Punkt 1	Mellem tekst	Zone	Punkt 2	Høj tekst	Zone	Skala max	S/F i %	Filter	Send
1	Profort PTC	-132	LAV TEMP <S0>	<input type="checkbox"/>	5	RUMTEMP <S0>	7	30	HDEJ TEMP <B0>	7	63		<input checked="" type="checkbox"/>	<input type="checkbox"/>
2													<input type="checkbox"/>	<input type="checkbox"/>

Opsætning			
Indgang 0 anvendes til fra-/tilkobling	<input type="checkbox"/>	Send	<input type="checkbox"/>
Indgang 1 anvendes som tæller	<input type="checkbox"/>	Send kun alarm hvis tekst er oprettet	Tekst <input type="checkbox"/>
Indgang 2 anvendes som pulstæller	<input type="checkbox"/>	Send kun alarm hvert 15. minut	<input type="checkbox"/>
Indgang 3 anvendes som pulstæller	<input type="checkbox"/>	Send forskellige talebeskeder ved bryde og slutte	<input type="checkbox"/>
Filtertid	15 min.	Aktivering af digitale indgange	GND <input type="checkbox"/>

## Opret makroer:

'V1 M' er kommando for indstilling af temperatur punkt 1 og 2 (V1=intern temperatur).

'5' er alarmtemperaturen (punkt 1).

'10', '16' og 30 er styretemperaturen, 10° C for FROSTFRI, 16° C ved 16GR for middeltemperatur og 30° C for KOMFORT.

Makroer				
	Makronavn	Kommandoer	IR	Send
0	TEMP	V1 R	<input type="checkbox"/>	<input type="checkbox"/>
1	FROSTFRI	V1 M 5 10	<input type="checkbox"/>	<input type="checkbox"/>
2	16GR	V1 M 5 16	<input type="checkbox"/>	<input type="checkbox"/>
3	KOMFORT	V1 M 5 30	<input type="checkbox"/>	<input type="checkbox"/>
4			<input type="checkbox"/>	<input type="checkbox"/>

**Kodning af styring med sms:**

(små/store bogstaver er uden betydning, 0=nul, O=bogstav, mellemrum er vigtig  
Hvis PIN-kodeanmodning er aktiveret sættes f.eks. 1234 foran alle kommandoer.)

**Kodning:**

Sms	Funktion
01 11111111	Opret telefonnr. til alarmmodtagelse, sms (zone 0, plads 1)
02 22222222	Opret telefonnr. til alarmmodtagelse, tone (zone 0, plads 2)
A0 OK VARMEPUMPE	Opret tekst ved kontakt 0 (nul) ved åben/bryde
L0 FEJL VARMEPUMPE	Opret tekst ved kontakt 0 (nul) ved luk/sluttes Hvis signalet fra varmpumpen er inverteret, ombyttes teksterne
V1 A X0 ALARM <S0>	Tekst for alarm i zone 0 m. filter og aktivering af varme
V1 L X7 TEMP <S0>	Start varmpumpen når temperaturen falder under pkt. 2
V1 B X7 TEMP <B0>	Stop varmpumpen når temperaturen overstiger pkt. 2
F8	Sæt filtertid til 16 minutter
M0 TEMP <V1 R>	Makro nr 0 er indlagt standard
M1 FROSTFRI <V1 M 5 10>	Opret makro nr. 1, 2 og 3 der sætter alarmtemperat- turen til 5 °C og styretemperaturen til 10 °C FROSTFRI ,
M2 16GR <V1 M 5 16>	16 °C 16GR eller 30 ° FROSTFRI.
M3 KOMFORT <V1 M 5 30>	
M0 TEMP <V2 R>	<b>Kun ved ekstern temperaturføler:</b> ændrer makro nr. 0 til at oplysere temperaturen på den eksterne temperaturføler.
PR	Efter endt programmering checkes programmet i forhold til oven stående instrukser. Bemærk at tekst linjerne nødvendigvis ikke præsenteres i samme rækkefølge som programmeret.

**Betjening:**

Sms: FROSTFRI	Sæt temperaturstyring til 10 °C
Sms: 16GR	Sæt temperaturstyring til 16 °C
Sms: KOMFORT	Sæt temperaturstyring til 30 °C. Varmepumpens egen automatik styrer efter et lavere indstillet setpunkt.
Sms: TEMP	Aflæs temperatur
Sms: OF	Frakobling af alarm og styring
Sms: ON	Tilkobling af alarm og styring
Ring og tast: 1	Sæt temperaturstyring til 10 °C
Ring og tast: 2	Sæt temperaturstyring til 16 °C
Ring og tast: 3	Sæt temperaturstyring til 30 °C

Husk at aktivere funktionen for fjernstyring i varmpumpens styreelektronik!  
Go fornøjelse