

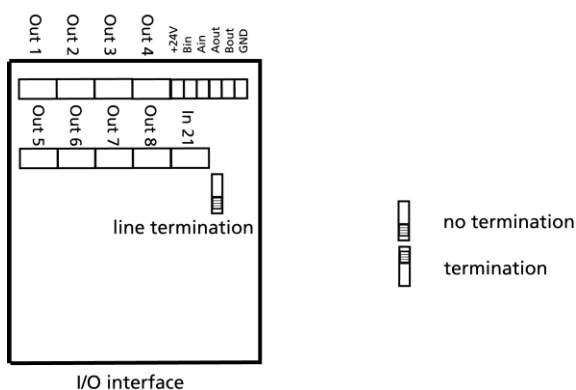
Brugsvejledning, varenr. 104080

I/O interface

Udvidelsesmodul til Piccolo

Funktion

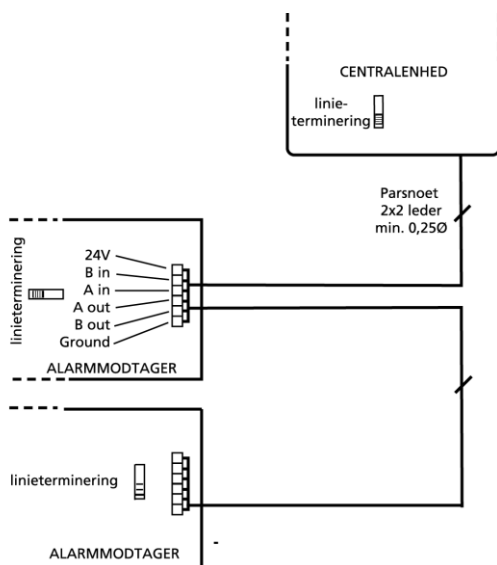
I/O interface er et udvidelsesmodul til Piccolo objektsikringsanlæg. Enheden indeholder 8 udgangsrelæer og 1 indgangsrelæ. De 8 udgangsrelæer kan aktiveres ved alarm fra Piccolo anlæget og der kan genereres et input til Piccolo ved kortslutning af indgangsrelæet.



I/O interface fås i 2 udgaver. En udgave til indbygning i PC-interface og en udgave til montering ude på Piccolo netværk.

Installation:

I/O interface monteres på Piccolo netværk på samme måde som Piccolo alarmmodtager.



Hvis I/O interface benyttes som indbygningsmodel til PC-interface, forbindes enheden på samme måde som ekstern enhed. Blot skrues enheden fast vha. 5 skruer til PC-interface. Bemærk at der gælder de samme regler for linieterminering som ved alarmmodtager. Se manual for Piccolo.

Service og vedligeholdelse:

Hver 6. måned bør det undersøges, om enheden kan aktiveres. Dette gøres ved at genererer en alarm fra Piccolo og iagttage at relæ-udgange ændres, aktivering af sabotage og aktivering af relæ-indgangen.

Specifikationer:

Størrelse:	150 x 120 x 45 mm
Vægt:	300 g
Spændingsforsyning:	24VDC (18-28VDC)
Strømforbrug:	Max. 75mA
Temperatur:	±10° - +55° Celsius.

Dele og tilbehør:

Relæ interface 8+1	Profort nr. 004820
Udvidelsesmodul, relæinterface 8+1	Profort nr. 004800
Brugsvejledning dansk	Profort nr. 104080